



PRIVREDNA  
KOMORA  
SRBIJE

1857

SMERNICE  
O TEHNIČKIM ZAHTEVIMA  
ZA UGRADNJU PROZORA,  
SPOLJNIH VRATA  
I ZID ZAVESE  
- PROZORSKIH FASADA

## PREDGOVOR

Velike investicije u građevinarstvu, pojava novih materijala i savremeni načini gradnje diktiraju nova pravila za sve učesnike procesa izgradnje objekata, uključujući i proizvođače, montere i prodavce prozora i vrata.

Smernice koje su pred vama, nastale su kao rezultat inicijative za uspostavljanjem preciznih uputstava za proizvodnju i ugradnju prozora, vrata i nenosećih fasadnih elemenata. Smernice čini skup uputstava za njihovo projektovanje, izbor materijala, proizvodnju, testiranje proizvoda i pravilnu ugradnju i održavanja. Takođe, one definišu uslove koje je potrebno ispuniti kako bi proizvodi zadovoljili sve relevantne zahteve u pogledu izdržljivosti, energetske efikasnosti i sigurnosti.

Publikacija je rezultat rada Radne grupa za izradu predloga Smernica za ugradnju i održavanje aluminijskih i PVC prozora, vrata i ostalih nenosećih fasadnih elemenata formirane pri Privrednoj komori Srbije, a koju su činili predstavnici Udruženja proizvođača prozora i vrata Srbije, Instituta IMS, Instituta za standardizaciju Srbije, Udruženja za građevinsku industriju i Udruženja za hemijsku, gumarsku i industriju nemetala Privredne Komore Srbije.

Nadamo se da će Smernice za ugradnju i održavanje prozora, spoljnih vrata i prozorskih fasada - zid zavesa biti koristan resurs za sve proizvođače, montere i prodavce prozora i vrata u našoj zemlji.

## **SMERNICE ZA UGRADNJU I ODRŽAVANJE PROZORA, SPOLJNIH VRATA I PROZORSKIH FASADA - ZID ZAVESA**

- I Ovim Smernicama propisuju se tehničke karakteristike i drugi zahtevi za ugradnju i održavanje prozora, spoljnih vrata i prozorskih fasada - zid zavesa, i postupci kontrolisanja kvaliteta, utvrđivanja nedostataka pre i nakon ugradnje i provera usklađenosti sa propisanim zahtevima.
- II Prozorima i vratima u smislu ovih Smernica smatraju se građevinski proizvodi sa profilima izrađenim od različitih vrsta materijala (PVC, AL, drvo-Al, itd.) i to:
1. Spoljašnji prozori i vrata (razdvajaju unutrašnji i spoljašnji prostor objekta)
  2. Ostali prozori i vrata, na koje se primenjuju zahtevi otpornosti na opterećenje vetrom, vodonepropusnosti, propuštanja vazduha, propuštanja toplote i zvučne izolacije;
  3. Na fasadne elemente koji se ugrađuju u građevinske otvore na isti način kao prozori i vrata, se primenjuju isti uslovi kao za ostale prozore i vrata iz tačke 2.
- III Građevinski proizvodi iz člana II ovih Smernica klasifikuju se prema klasi kvaliteta za:
- otpornost na propuštanje vazduha, vodonepropusnost i otpornost na opterećenje vetrom
  - termoizolaciona svojstva (koeficijent toplotne provodljivosti)
  - zvučnu izolacionu moć.
- IV Ove Smernice se ne primenjuju na:
- Vrata i fasadne elemente koji su u potpunosti izrađeni od stakla;
  - Rotirajuća vrata;
  - Vrata opremljena mehaničkim pogonom;
  - Ostakljene i druge krovne konstrukcije;
  - Ostakljene fasade;
  - Garažna vrata, industrijska vrata i vrata za skloništa.
- V Prozori i vrata proizvode se u pogonima van gradilišta prema projektu za potrebe ugradnje u određeni objekat i moraju imati tehničke karakteristike takve da mogu da podnesu sve uticaje uobičajene upotrebe i uticaje okoline (klimatsko područje, spratnost, lokacija), odnosno da je upotrebljivost saglasna projektu i ovim Smernicama.
- VI Karakteristike prozora i vrata za uobičajenu upotrebu i uticaje okoline na objekat u projektovanom upotrebnom veku moraju niti propisane projektom sa detaljnim specifikacijama, posebno:
1. Otpornost na opterećenje vetrom - mora odgovarati predviđenom dejstvu vetra i položaju zgrade, odnosno klimatskim uslovima i nameni;
  2. Vodonepropusnost - mora odgovarati uticaju kiše pri predviđenom delovanju vetra;
  3. Propuštanje vazduha za prozore i vrata koji se ugrađuju u prostorima koji moraju ispunjavati uslove izmene vazduha i/ili toplotnih gubitaka provetranjem u skladu sa posebnim propisom;
  4. Koeficijent prolaza toplote, za prozore i vrata koji se ugrađuju između spoljašnjeg i grejnog

prostora, odnosno između prostorija koje imaju različitu unutrašnju projektovanu temperaturu u skladu sa odredbama posebnog propisa;

5. Zvučna izolacija za prozore i vrata koji se ugrađuju između prostora i/ili prostorija sa različitim nivoima buke u skladu sa odredbama posebnog propisa;
6. Otpornost na požar za prozore i vrata koji se ugrađuju između prostora i/ili prostorija koji pripadaju različitim požarnim sektorima u skladu sa odredbama posebnog propisa.
7. Montaža - definisati vrstu montaže koja odgovara predviđenim uslovima i zahtevima objekta
8. Zaštita od sunca - specifikacije za ugradnju i tip roletni usaglasiti sa projektom, uzimajući u obzir funkcionalne zahteve i dizajn objekta.
9. Način provetravanja - uključiti detalje o načinu provetravanja u Projekat, posebno za prostorije koje zahtevaju konkretne uslove izmene vazduha i toplotnih gubitaka.
10. Nivo bezbednosti - u skladu sa zahtevima i potrebama objekta.

VII Sastavni deo projekta su uslovi za ugradnju, upotrebu i održavanje prozora i vrata. Projekat mora sadržati precizno definisane bitne karakteristike prozora i vrata i postupak dokazivanja upotrebljivosti, minimalno prema zahtevima datim u Prilogu 8 – Primer kontrolne liste.

VIII Prilikom isporuke prozora i/ili vrata prilaže se sledeća dokumentacija:

1. Izveštaj o ispitivanju;
2. Tehnička specifikacija;
3. Podaci u vezi za rukovanjem, prevozom, skladištenjem, ugradnjom, upotrebom i održavanjem.

IX Prozori, odnosno vrata mogu biti ugrađeni u objekat ukoliko je dokazana upotrebljivost za prozor ili vrata saglasna projektu i ovim Smernicama.

Ukoliko je projektovani upotrebni vek duži od projektovanog upotrebnoeg veka prozora i/ili vrata, projektom se mora predvideti uslovi i način njihove zamene.

XI Kontrola prozora, vrata ili prozorskih fasada nakon ugradnje vrši se, prema kriterijumima datim u priložima ovih Smernica koji se odnose na bezbednost, vizuelnu ocenu i nedostatke, zid zavese, roletne, montažu i održavanje čime se vrši konačna ocena ugrađenih proizvoda.

Nakon ugradnje, neophodno je proveriti pokretljivost svih delova koji su podložni otvaranju i detaljno zabeležiti njihovu funkcionalnost.

Primopredaju radova obavljaju izvođač i naručilac u pisanoj formi, popunjavanjem i potpisivanjem dokumenta iz Priloga 8.

Zapisnik o primopredaji mora sadržati sledeće ključne elemente: naziv objekta, podatke o investitoru, proizvođaču i izvođaču/montažeru, specifikaciju ugrađenih materijala, kontrolnu listu koja potvrđuje da su funkcionalnost i kvalitet profila, okova, stakla i drugih pratećih elemenata adekvatno kontrolisani, imenovanje odgovornih lica zaduženih za kontrolu procesa proizvodnje, kvaliteta završnog proizvoda i procesa ugradnje - Prilog 8.

XII Ukoliko se prilikom primopredaje ustanove greške, proizvođač i/ili izvođač/montažer je dužan da ih otkloni u dogovorenom vremenskom roku.

XII U svrhu primene ovih Smernica objekti se dele u tri kategorije:

Kategorija A - Stambene, stambeno poslovne, poslovno stambene, poslovne zgrade i zgrade javne namene, maksimalne BRGP najviše 400 m<sup>2</sup>;

Kategorija B - stambene, stambeno-poslovne, poslovno-stambene i poslovne zgrade BRGP površine od 400 m<sup>2</sup> do 2000 m<sup>2</sup> i visine najviše 15 m, kao i zgrade javne namene BRGP preko 400 m<sup>2</sup> i visine najviše 15 m;

Kategorija C - Stambene, stambeno-poslovne, poslovno-stambene i poslovne zgrade BRGP površine preko 2000 m<sup>2</sup> ili visine iznad 15 m.

Od kategorije objekta zavisi i nivo zahtevanih dokumenata kojima proizvođač dokazuje karakteristike fasadnih elemenata.

Dokumentacija kojom se dokazuju karakteristike fasadnih elemenata ugrađenih u objekte iz kategorije A jesu overene izjave proizvođača ;

Dokumentacija kojom se dokazuju karakteristike fasadnih elemenata ugrađenih u objekte iz kategorije B jesu validni Izveštaji o ispitivanju/klasifikaciji izdati od strane domaćih akreditovanih tela;

Dokumentacija kojom se dokazuju karakteristike fasadnih elemenata ugrađenih u objekte iz kategorije C jesu validni Izveštaji o ispitivanju/klasifikaciji na samom objektu slučajnog uzorka

## PRILOZI

- PRILOG 1** Smernice za propustljivost vazduha, vodonepropusnost i opterećenje vetrom
- PRILOG 2** Smernice za bezbednost
- PRILOG 3** Smernice za vizuelnu ocenu i nedostatke
- PRILOG 4** Smernice za zid zavese
- PRILOG 5** Smernice za roletne
- PRILOG 6** Smernice za montažu
- PRILOG 7** Smernice za održavanje i preporuke za planiranje
- PRILOG 8** Primer kontrolne liste

## SMERNICE ZA PROPUSTLJIVOST VAZDUHA, VODONEPROPUSNOST I OPTEREĆENJE VETROM (Svrha ispitivanja, Metode ispitivanja i klasifikacije. Izveštaj o ispitivanju)

Fasadni elementi - prozori, spoljna vrata/balkonska vrata i fasadni elementi/zid zavese moraju da zadovolje uslove za: propustljivost vazduha, otpornost na propuštanje vode (vodonepropusnost) i opterećenje vetrom. Ispunjavanjem propisanih uslova obezbeđuju se: komfor (broj izmena vazduha), energetska efikasnost u prostoru i bezbednost od mogućeg "pucanja stakala".

Navedene karakteristike definišu se projektom, prema uslovima propisanim za namenu objekta, klimatske uslove, položaj i spratnost u svemu prema važećim propisima za izgradnju.

Prilikom rekonstrukcije, adaptacije ili investicionog održavanja novougrađeni proizvodi mogu imati iste ili bolje karakteristike od postojećih.

Konačne zahteve za klasifikaciju, za konkretni objekat, po pitanju propustljivosti vazduha, otpornosti na propuštanje vode i otpornosti na opterećenje vetrom definiše projektant. U tabeli 1-1 su date minimalne preporučene vrednosti pojedinih klasa u zavisnosti od razmatranih faktora.

| Preporučene klase fasadnog elementa                |   |  |  |  |
|--|---|--|--|--|
|  | J.M.                                      | PROPUSTLJIVOST VAZDUHA                                   | VODONEPROPUSNOST   | OTPORNOST NA OPTEREĆENJE VETROM                              |
| Spratnost  | Do II sprata                              | klasa 3 (za prozore i vrata)<br>klasa A3 (za zid zavese) | klasa 7A (za prozore i vrata)<br>klasa R5 (za zid zavese)    | klasa C2 (za prozore i vrata)<br>klasa A2; 2 (za zid zavese) |
|  | Iznad II sprata                           | klasa 3 (za prozore i vrata)<br>klasa A3 (za zid zavese) | klasa 8A (za prozore i vrata)<br>klasa R6 (za zid zavese)    | klasa C3 (za prozore i vrata)<br>klasa A3; 3 (za zid zavese) |
|  | Iznad V sprata                            | klasa 4 (za prozore i vrata)<br>klasa A4 (za zid zavese) | klasa 9A (za prozore i vrata)<br>klasa R7 (za zid zavese)    | klasa C4 (za prozore i vrata)<br>klasa A4; 4 (za zid zavese) |
| Odnos površine fasadnog elementa po m <sup>2</sup> | do 0,15 m <sup>2</sup> /m <sup>2</sup>    | klasa 3 (za prozore i vrata)<br>klasa A3 (za zid zavese) | klasa 8A (za prozore i vrata)<br>klasa R6 (za zid zavese)    | klasa C3 (za prozore i vrata)<br>klasa A3; 3 (za zid zavese) |
| Površina prostorije                                | iznad 0,15 m <sup>2</sup> /m <sup>2</sup> | klasa 4 (za prozore i vrata)<br>klasa A4 (za zid zavese) | klasa 9A (za prozore i vrata)<br>klasa R7 (za zid zavese)    | klasa C4 (za prozore i vrata)<br>klasa A4; 4 (za zid zavese) |
| Brzine vetra (klimatsko područje)                  | do 50 km/h                                | klasa 2 (za prozore i vrata)<br>klasa A2 (za zid zavese) | klasa 7A (za prozore i vrata)<br>klasa R4; 2 (za zid zavese) | klasa 2 (za prozore i vrata)<br>klasa A2; 2 (za zid zavese)  |

Tabela 1-1 Minimalni zahtevi za propustljivost vazduha, vodonepropusnost i otpornost na opterećenje vetrom

Standardi za ispitivanje, sa pripadajućim standardima za klasifikaciju, koji se odnose na gore navedene karakteristike su:

SRPS EN 1026, **Prozori i vrata** – Propustljivost vazduha –Metoda ispitivanja;

SRPS EN 12207, Prozori i vrata – Propustljivost vazduha – Klasifikacija;

SRPS EN 12153, **Zid zavese** - Vazдушna propustljivost – Metoda ispitivanja;

SRPS EN 12152, Zid zavese – Vazдушna propustljivost – Zahtevi za performance i klasifikacija;

SRPS EN 1027, Prozori i vrata – Vodonepropusnost – Metoda ispitivanja;

SRPS EN 12208, Prozori i vrata – Vodonepropusnost – Klasifikacija;

SRPS EN 12155, Zid zavese–Vodonepropusnost–Laboratorijsko ispitivanje pod statičkim pritiskom;



SRPS EN 12154, Zid zavese – Vodonepropusnost - Zahtevi za performanse i klasifikacija;  
 SRPS EN 12211, **Prozori i vrata** - Otpornost na opterećenje vetrom - Metoda ispitivanja;  
 SRPS EN 12210, Prozori i vrata - Otpornost na opterećenje vetrom – Klasifikacija;  
 SRPS EN 12179, **Zid zavese** - Otpornost na opterećenje vetrom – Metoda ispitivanja;  
 SRPS EN 13116, Zid zavese – Otpornost na opterećenje vetrom - Zahtevi za performanse;  
 SRPS EN 13051, Zid zavese – Vodonepropusnost – Ispitivanje ugrađenih proizvoda.

| Zahtevi  | Standard za ispitivanje | Standard za klasifikaciju                          | Klase (od najniže do najviše)  |
|--|-------------------------|--|--|
| <b>PROZORI I VRATA</b>                                   |                         |  |  |
| Propustljivost vazduha                                   | SRPS EN 1026            | SRPS EN 12207                                      | 1, 2, 3, 4   |
| Vodonepropusnost   | SRPS EN 1027            | SRPS EN 12208                                      | 1, 2, 3, 4, 5, 6, 7, 8, 9, EXXXX   |
| Otpornost na opterećenje vetrom                          | SRPS EN 12211           | SRPS EN 12210                                      | 1, 2, 3, 4, 5, EXXXX; A, B, C;   |
| <b>ZID ZAVESE; POLUSTRUKTURALNE; STRUKTURALNE FASADE</b> |                         |  |  |
| Propustljivost vazduha                                   | SRPS EN 12153           | SRPS EN 12152<br>SRPS EN 12207<br>(otvarajući deo) | A1, A2, A3, A4 (fiksni deo);<br>1, 2, 3, 4 (otvarajući deo)  |
| Vodonepropusnost   | SRPS EN 12155           | SRPS EN 12154<br>SRPS EN 12208<br>(otvarajući deo) | R4, R5, R6, R7, RE (fiksni deo);<br>1,2,3,4,5,6,7,8,9, EXXXX (otvarajući deo)  |
| Otpornost na opterećenje vetrom                          | SRPS EN 12179           | SRPS EN 13116<br>SRPS EN 12210<br>(otvarajući deo) | 1, 2, 3, 4, 5, EXXXX (fiksni deo);<br>1, 2, 3, 4, 5, EXXXX (otvarajući deo) 1/200<br>(fiksni deo);<br>A, B, C (otvarajući deo) |

Tabela 1-2 Zahtevi za proizvode i bitne karakteristike

Ispitivanje se mora izvršiti za svaku pojedinačnu vrstu fasadnog elementa (npr. jednokrlni prozor sa određenom vrstom profila – PVC, Al ili drvo ili kombinacija materijala korišćenih za izradu profila).

Ispitivanje mora obuhvatiti sva reprezentativna mesta na objektu: otvarajući delovi (prozori), fiksni stakleni delovi, parapetni stakleni delovi, itd. Ispitivanjem se utvrđuje da li ima propuštanja vode na ugrađenim fasadnim elementima na objektu. Ispitivanje vodonepropusnosti fasade moguće je izvršiti na već ugrađenom proizvodu na objektu.

Ispitivanje i vrednovanje svojstava propustljivosti vazduha, otpornosti na propuštanje vode i opterećenje vetrom fasadnih elemenata vrši akreditovana ustanova u skladu sa navedenim referentnim standardima. Nakon završenog ispitivanja i vrednovanja akreditovana ustanova izdaje naručiocu Izveštaj o ispitivanju.

Rok važenja Izveštaja sa rezultatima ispitivanja je četiri godine.

Proizvođač (kao i prodavac, distributer, uvoznik) mora posedovati Izveštaj o ispitivanju za svaki proizvod koji se ugrađuje u objekat.

### 1.1 TOPLOTNA IZOLACIJA (Svrha ispitivanja, Metode ispitivanja i klasifikacije. Izveštaj o ispitivanju)

Fasadni elementi, kao što su prozori, spoljna vrata i prozorske fasade treba da zadovolje određena termoizolaciona svojstva sa ciljem uštede energije za grejanje i hlađenje.

Toplotni gubici kroz fasadne elemente se dele na: transmisione i ventilacione.

Ventilacioni gubici su direktno vezani za svojstvo hermetičnosti fasadnog elementa.

Transmisioni gubici kroz fasadne elemente nastaju usled razlike temperatura unutar prostorije i



spoljašnje temperature. Pokazatelj termoizolacione sposobnosti fasadnog elementa je koeficijent prolaženja toplote (U vrednost).

Vrednosti Ug (staklo) i Uf (okvir) odnose se na koeficijent prolaza toplote bez uticaja toplotnog mosta. Toplotni mostovi u transparentnim elementima se dodatno obračunavaju i potiču od spojeva:

- staklo-staklo u termoizolacionom staklu (aluminijumska spojnica, sintetička spojnica, specijalno termički poboljšana spojnica);
- staklo – okvir;
- okvir – građevinska konstrukcija (ugradnja).

Trenutno važeća regulativa propisuje maksimalno dozvoljene vrednosti koeficijenta prolaženja toplote (U<sub>max</sub>) fasadnih elemenata:

| Tip fasadnog elementa  | U <sub>max</sub> (W/(m <sup>2</sup> K)) |
|--|---|
| Prozori i balkonska vrata grejanih prostorija i grejane zimske bašte | 1,50                                    |
| Stakleni krovovi, izuzimajući zimske bašte, svetlosne kupole         | 1,50                                    |
| Spoljna vrata  | 1,60                                    |
| Izlozi   | 1,80                                    |
| Zid (netransparentni deo fasade)                                     | 0,50                                    |

Tabela 1.1-1 Maksimalno dozvoljene vrednosti koeficijenta prolaženja toplote (U<sub>max</sub>) fasadnih elemenata

U zavisnosti od projekta mogu biti propisane i niže vrednosti.

Kako staklo-paketi manje debljine ne mogu pružiti adekvatnu izolaciju i nisu u stanju da efikasno zadrže toplotu, što rezultira smanjenom energetsom efikasnošću objekta, preporučuju se minimalne debljine paketa stakla koje su navedene u tabeli ispod:

| Vrsta paketa     | Minimalna debljina paketa |
|------------------|---------------------------|
| Dvostruko staklo | 24mm                      |
| Trostruko staklo | 36mm                      |

Tabela 1.1-2 Preporučene minimalne debljine staklo-paketa

Svi navedeni zahtevi se odnose na novoizgrađene i postojeće objekte prilikom rekonstrukcije, adaptacije ili investicionog održavanja objekte.

Ispitivanje koeficijenta prolaženja toplote fasadnih elemenata vrši se u laboratorijskim uslovima u skladu sa važećim standardima.

Za jednu vrstu fasadnog elementa potrebno je ispitivanja izvršiti u laboratorijskim i u terenskim uslovima. Preporuka je da se ispitivanjima obuhvati "familija proizvoda" sa istom vrstom profila, odnosno jednokrilni prozor, dvokrilni prozor i balkonska vrata.

Standardi za ispitivanje koji se odnose na gore navedene karakteristike su:

SRPS U.J5.600 U vrednosti za pojedine delove fasadnog elementa (U vrednost stakla (U<sub>g</sub>), U vrednosti rama (U<sub>f</sub>)) na osnovu kojih se određuje U vrednost celokupnog fasadnog elementa. Dobijeni rezultati primenjivi su i na fasadne elemente drugih dimenzija.

SRPS EN ISO 12567-1 U vrednosti sistema vrata ili prozora. Ovako dobijeni rezultat nije primenljiv na fasadni element drugih dimenzija.

SRPS EN ISO 9972 vazдушna propustljivosti fasadnih elemenata na objektu s obzirom da ugradnja fasadnog elementa utiče na ventilacione gubitke (na transmisionu gubitke nema značajniji uticaj).

SRPS EN 673 - metode za određivanje koeficijenta prolaza toplote, U-vrednosti, posebno za ravna

stakla. U-vrednost meri koliko toplotne energije prolazi kroz staklo i koristi se za procenu toplotne izolacije staklenih proizvoda. Proračunom toplotne provodljivosti prozora određuje se U- vrednost za ceo prozorski element- stakla, okviri i međuprostorne distanc lajsne između stakala.

SRPS EN 1279-5 - tolerancija na izračunatu vrednost koeficijenta toplotne provodljivosti izvodi se iz tolerancija karakteristika komponenti, geometrije jedinice i sastava gasa u staklu. U skladu sa ovim standardom tolerancija U-vrednosti ne navodi se u deklaraciji.

Ispitivanje i vrednovanje termoizolacionih svojstava fasadnih elemenata vrši akreditovana ustanova u skladu sa navedenim referentnim standardima. Nakon završenog ispitivanja i vrednovanja akreditovana ustanova izdaje naručiocu izveštaj o ispitivanju.

Rok važenja Izveštaja sa rezultatima ispitivanja je dve godine.

Proizvođač (kao i prodavac, distributer, uvoznik) mora posedovati izveštaj o ispitivanju za svaki proizvod koji se ugrađuje u objekat.

## **1.2 ZVUČNA IZOLACIJA (Svrha ispitivanja, Metode ispitivanja i klasifikacije. Izveštaj o ispitivanju)**

Fasadni elementi kao što su prozori, spoljna vrata i prozorske fasade treba da pruže zaštitu od buke koja dolazi iz spoljašnje sredine (izvan objekta) a koja se prenosi vazдушnim putem. Standardom SRPS EN ISO 717-1 klasifikovane su dva tipa izvora buke:

- šinski saobraćaj pri srednjim i velikim brzinama, saobraćaj na javnim putevima pri brzinama većim od 80 km/h, mlazne letelice na maloj udaljenosti, fabrike koje emituju pretežno srednje i visoke frekvencije (izvori buke tipa 1) i
- automobilski saobraćaj u gradovima, šinski saobraćaj pri niskim brzinama, letelice na propellerski pogon, mlazne letelice na velikoj udaljenosti, disko-muzika, fabrike koje emituju pretežno niske i srednje frekvencije (izvori buke tipa 2).

Ispitivanje izolacije od vazdušnog zvuka (zvučne izolacione moći) fasadnih elemenata vrši se u laboratorijskim uslovima u skladu sa standardima: SRPS EN ISO 10140-1; SRPS EN ISO 10140-2; SRPS EN ISO 10140-3; SRPS EN ISO 10140-4; SRPS EN ISO 10140-5, dok se vrednovanje zvučne izolacije tj. određivanje merodavne vrednosti izolacione moći, vrši prema standardu SRPS EN ISO 717-1.

Da bi se ocenila zvučna izolacija fasadnih elemenata neophodno je da merodavna vrednost njegove izolacione moći  $R_w$  ne bude manja od propisanih minimalnih zahteva (videti tabelu 1.2-2).

Ukoliko je od interesa zaštita od izvora buke tipa 1 ili tipa 2 neophodno je da merodavna vrednost izolacione moći fasadnog elementa  $R_w$ , uzimajući u obzir i odgovarajući korekcionni faktor za tip izvora buke ( $R_w+C$  ili  $R_w+C_{tr}$ ), ne bude manja od propisanih minimalnih zahteva (videti tabelu 1.2-2). Korekcionni faktor  $C$  karakteriše uticaj izvora buke tipa 1, a korekcionni faktor  $C_{tr}$  karakteriše uticaj izvora buke tipa 2.

Prethodna dva stava je neophodno definisati prilikom projektovanja.

S obzirom na to da sama ugradnja fasadnog elementa u velikoj meri utiče na zvučnu izolaciju potrebno je uraditi ispitivanja zvučne izolacije i na objektu. Ovo ispitivanje se vrši u terenskim uslovima u skladu sa standardom SRPS EN ISO 16283-3, dok se vrednovanje njihove zvučne izolacije (određivanje merodavne vrednosti izolacione moći) vrši prema SRPS EN ISO 717-1.

Kriterijumi za ocenu prozora i balkonskih vrata dati su u standardu SRPS U.J6.201, a odnose se na fasadne elemente kao što su prozori, prozori sa balkonskim vratima i balkonska vrata koji se prema zvučnoj izolaciji  $R_w$  razvrstavaju u pet klasa zvučne izolacije (videti tabelu 1.2-1).

| Merodavne vrednosti izolacione moći $RW$ (dB) | Klasifikacija fasadnih elemenata |
|---|----------------------------------|
| $\geq 40$                                     | specijalna klasa                 |
| 35 – 39                                       | I klasa                          |
| 30 – 34                                       | II klasa                         |
| 25 – 29                                       | III klasa                        |
| 20 – 24                                       | IV klasa                         |

Tabela 1.2-1 Klase zvučne izolacije za prozore i balkonska vrata

Minimalne merodavne vrednosti zvučne izolacione moći fasadnih elemenata, prozora i balkonskih vrata, ispitanih u laboratorijskim uslovima, klasifikovane prema nameni objekta i pripadajućoj akustičnoj zoni date su u Tabeli 1.2-2.

| Namena objekta   | Akustička zona   | Klasa fasadnog elementa |
|--|--|-------------------------|
| Bolnice, specijalistički zavodi, domovi zdravlja, instituti i centri sa stacionarom<br>Klinike i klinički instituti univerzitetskog medicinskog centra<br>Centri za zaštitu odojčadi i dece, za teže i lakše psihički ometenu decu i omladinu<br>Centri i domovi za zaštitu starih i iznemoglih lica, starački domovi  | Područja za odmor i rekreaciju, bolničke zone i oporavilišta, kulturno-istorijski lokaliteti, veliki parkovi (50/40)                   | II klasa                |
| Objekti u turističkim područjima, kampovima i banjama<br>Hoteli, moteli, samački hoteli banjama<br>Ambasade  | Turistička područja, kampovi i školske zone (50/45)  | II klasa                |
| Objekti u stambenim zonama na parcelama (pretežno niske spratnosti i malih gustina stanovanja)<br>Objekti u stambenim zonama u blokovskom – ivičnom sistemu izgradnje (pretežno srednje i visoke spratnosti, srednjih i velikih gustina stanovanja)<br>Objekti u stambenim zonama u slobodnom sistemu izgradnje (u novim naseljima – pretežno srednje i visoke spratnosti, srednjih i velikih gustina) | Čisto stambena područja (55/45)  | II klasa                |
| Objekti namenjeni za poslovnu i trgovačku delatnost i poslovne prostorije u stambeno-poslovnim objektima<br>Objekti društvenih i komercijalnih delatnosti (nauka, kultura, trgovina, ugostiteljstvo, turizam, finansijske, poslovne i tehničke usluge, prostorije za igru i zabavu, bioskopi, zanatski pogoni i sl.)   | Poslovno-stambena područja, trgovačko stambena područja i dečja igrališta (60/50)  | I klasa                 |
| Svi objekti  | Gradski centar, zanatska, trgovačka, administrativno-upravna zona sa stanovima, zona duž magistralnih i gradskih saobraćajnica (65/55) | I klasa                 |

Tabela 1.2-2 Minimalni zahtevi fasadnih elemenata kao što su prozori i balkonska vrata prema merodavnoj vrednosti izolacione moći  $a$  prema nameni objekta i pripadajućoj akustičkoj zoni

Fasadni elementi na objektima u "tampon zoni" koji su orijentisani prema auto-putu, magistralnoj ili regionalnoj saobraćajnici, železničkoj pruzi ili gradskoj saobraćajnici sa stajalištima javnog gradskog saobraćaja, saobraćajnim i drugim terminalima (železnička stanica, autobuska stanica, pristanište, parkinzi za teretna vozila, opravka i održavanje vozila, javna skladišta i.) moraju, bez obzira na namenu objekta i akustičku zonu kojoj objekat pripada, ispunjavati vrednosti izolacione moći I klase. „Tampon zona“ predstavlja širinu zaštitne zone saobraćajnice i njena širina iznosi: 25 m za auto-put i železničke pruge, 20 m za primarne gradske saobraćajnice i ulice u kojima se odvija javni gradski prevoz, 15 m za sekundarne gradske saobraćajnice, i 10 m za tercijalne gradske saobraćajnice.

Fasadni element - prozor, prozor sa vratima ili vrata, čija površina premašuje 50% površine fasadnog zida u koji je ugrađen, bez obzira na namenu objekta i akustičku zonu kojoj objekat pripada, mora ispunjavati vrednosti izolacione moći specijalne klase. Vrednost zvučne izolacione moći fasadnog elementa određuje se projektom u zavisnosti od površine fasadnog elementa i eventualnih tipova izvora buke.

Navedeni zahtevi odnose se na sve novoizgrađene objekte, i sve postojeće objekte prilikom rekonstrukcije, adaptacije ili investicionog održavanja.

Za jednu vrstu fasadnog elementa potrebno je ispitivanja izvršiti u laboratorijskim i u terenskim uslovima. Preporuka je da se ispitivanjima obuhvati "familija proizvoda" sa istom vrstom profila, odnosno jednokrlni prozor, dvokrlni prozor i balkonska vrata.

Ako je prozor sa određenim staklom ispitan, postojeći Izveštaj o ispitivanju može se koristiti za staklo koje ima veću zvučnu izolaciju bez ponovnog ispitivanja.

U slučajevima kada roletna čini deo fasadnog elementa i kao takva utiče na zvučnu izolaciju celog fasadnog elementa potrebno je ispitivanja sprovesti u laboratorijskim i terenskim uslovima za ceo fasadni element.

Ispitivanje i vrednovanje zvučne izolacione moći ugrađenih fasadnih elemenata na objektu vrši akreditovana ustanova u skladu sa navedenim referentnim standardima. Nakon završenog ispitivanja i vrednovanja akreditovana ustanova izdaje naručiocu Izveštaj o ispitivanju sa rezultatima ispitivanja, vrednovanja i klasifikacije merodavne vrednosti izolacione moći.

Rok važenja izveštaja sa rezultatima ispitivanja je četiri godine.

### **1.3 REAKCIJA NA POŽAR (Svrha ispitivanja, Metode ispitivanja i klasifikacije. Izveštaj o ispitivanju)**

Karakteristika koja opisuje širenje požara po fasadi jeste klasa reakcije na požar. Ukoliko fasadni elementi predstavljaju značajan udeo u celokupnoj fasadi neophodno je dokazati zahtevanu klasu reakcije na požar samih fasadnih elemenata.

Ukoliko je vertikalno rastojanje fasadnih elemenata manje od 1 metar, odnosno horizontalno rastojanje fasadnih elemenata dva požarna sektora manje od 1 metar smatra se da fasadni elementi predstavljaju značajan udeo u celokupnoj fasadi,

Klase reakcije na požar za fasadne elemente zavise od visine i namene samog objekta i propisane su domaćom regulativom iz predmetne oblasti.

Ispitivanja u svrhu klasifikacije prema reakciji na požar se sprovode u skladu sa standardima: SRPS EN ISO 1182; SRPS EN ISO 1716; SRPS EN 13823; SRPS EN ISO 11925-2, dok se klasifikacija prema reakciji na požar se sprovodi u skladu sa standardom: SRPS EN 13501-1.

Ispitivanje i klasifikaciju svojstava fasadnih elemenata vrši akreditovana ustanova u skladu sa navedenim referentnim standardima. Nakon završenog ispitivanja i vrednovanja akreditovana ustanova izdaje naručiocu Izveštaj o ispitivanju i izveštaj o klasifikaciji.

Rok važenja klasifikacionog izveštaja je 5 godina.

## SMERNICE ZA BEZBEDNOST

U svetu u kojem sigurnost igra sve važniju ulogu, proizvođači prozora i vrata imaju obavezu da isporuče proizvode koji ispunjavaju minimalne standarde sigurnosti.

Prozori i vrata treba da budu opremljeni sigurnim i pouzdanim okovima - brave sa više tačaka zaključavanja, cilindri sa visokim nivoom sigurnosti, mehanizmi koji se teško mogu manipulirati ili obiti.

Proizvođači treba da koriste staklo otporno na udarce, uključujući laminirano i/ili višeslojno staklo.

Prozori i vrata treba da budu otporni na nasilno otvaranje, tako da pružaju zaštitu od obijanja, razbijanja ili manipulacije brave.

Pravilna montaža prozora i vrata je ključna za sigurnost. Montaža treba da se obavi prema uputstvima proizvođača ili angažovanjem stručnih izvođača radova koji su upoznati sa sigurnosnim aspektima.

Proizvodi koji se stavljaju na tržište moraju posedovati sertifikate i ispunjavati standarde sigurnosti propisane u Republici Srbiji. Sertifikatima se potvrđuje da su proizvodi prošli odgovarajuća ispitivanja i ispunjavaju minimalne zahteve za sigurnost.

### 2.1 PREPORUKE ZA SIGURNOST STAKLA

Trenutno u EU ne postoji jedinstveni pravilnik o tipovima stakla u zavisnosti od mesta ugradnje. Nemački standard DIN 18008 (ranije TRLV) se često se uzima kao referentan. On definiše zahteve i preporuke za izbor, montažu i upotrebu stakla kako bi se osigurala njegova otpornost na udarce, lom i povrede. Standard obrađuje i aspekte dimenzionisanja stakla, upotrebe sigurnosnih stakala i propise za staklene fasade i pregrade.

SRPS EN 16612 - proračun otpornosti staklenih ploča na bočno opterećenje.

SRPS EN 12600 - propisuje zahteve za otpornost na udarce i lom stakla.

SRPS EN 14449 - staklo u unutrašnjim i spoljnim stepeništima; otpornost na udarce i lom.

SRPS EN 356 - staklo koje se koristi u sigurnosnim aplikacijama (prozori i vrata); definiše klasifikaciju otpornosti stakla na fizičke napade.

U nastavku su date preporuke koje se zasnivaju na iskustvima iz prakse, a priložen je izvod iz DIN koji daje preporuke o tipovima stakala prema funkciji/mestu ugradnje.

Ključ za tumačenje tabela u nastavku je tablica legende u Tabeli 2.1 -1:

| Boja              | Objašnjenje   |
|-------------------|---|
|                   | Minimalan zahtev vrste stakla koji treba ispuniti                                   |
|                   | Preporučena vrsta stakla  |
|                   | Alternativna vrsta stakla   |
|                   | Neprihvatljiva vrsta stakla   |
| Skraćenica        | Objašnjenje   |
| JS (engl. EG)     | Jednostruko staklo (engl. Single-pane glass)  |
| VIS engl. MIG     | Višeslojno izolaciono staklo (engl. Multi-pane insulated glass)                     |
| OON (engl. abZ)   | Opšte odobrenje nadzora (engl. General approval by a construction supervising body) |
| OSS (engl. ZiE)   | Odobrenje od slučaja do slučaja (engl. Approval on individual case basis)           |
| KS (engl. TG)     | Kaljeno staklo (engl. Tempered glass)   |
| KTOS (engl. TG-H) | Kaljeno - termički obrađeno staklo (engl. Tempered — heat-soaked glass)             |
| TOS (engl. HSG)   | Termički ojačano staklo (engl. Heat strengthened glass)                             |
| LS (engl. LSG)    | Laminirano sigurnosno staklo (engl. Laminated safety glass)                         |

Tabela 2.1-1 Legenda za tumačenje stakla

**VAŽNO!** Prema DIN 18008-2: kaljeno sigurnosno staklo koje nije termički obrađeno treba se koristiti samo za visinu ugradnje iznad javnih površina < 4 m i gde niko ne stoji direktno ispod stakla, inače se mora koristiti kaljeno staklo koje je termički obrađeno.

**VAŽNO!** Laminirano sigurnosno staklo od 2 x kaljenog stakla nema zaostalu nosivost. Posebno treba razmotriti zahteve za ugradnju.

### 2.1.1 Vertikalno stakljenje bez zaštite od propadanja

| Primena                       | Flot staklo | KS | KTOS | LS          |    |      | Napomena   |
|-------------------------------|-------------|----|------|-------------|----|------|--|
|                               |             |    |      | Flot staklo | KS | KTOS |  |
| Prozor iznad visine ograde    |             |    |      |             |    |      |  |
| Trgovina / izlog              |             |    |      |             |    |      | Minimalna debljina stakla je 12 mm. Laminirano sigurnosno staklo preporučuje se zbog nedostatka odgovarajućih propisa. Slobodno dostupno vertikalno staklo do 0,8 m mora sadržati sigurnosno (min 331 ili 441) staklo otporno na udarac. |
| Staklo u nivou                |             |    |      |             |    |      | Slobodno dostupno vertikalno staklo do 0,8 m mora sadržavati sigurnosno (minimalno 331 ili 441) staklo otporno na udarac   |
| Zid za zaštitu od buke        |             |    |      |             |    |      | Monolitno termički ojačano staklo mora biti oslonjeno na 4 strane.   |
| Sistem vrata od celog stakla  |             |    |      |             |    |      |  |
| Spoljna staklena zidna obloga |             |    |      |             |    |      | Primena višeslojnog sigurnosnog stakla samo uz opšte odobrenje ili OSS   |
| Strukturno stakljenje         |             |    |      |             |    |      |  |
| Tačkasto oslonjena fasada     |             |    |      |             |    |      | Samo laminirano sigurnosno staklo od kaljenog ili termički obrađenog stakla  |

### 2.1.2. Horizontalno / gornje/ krovno stakljenje

| Primena                       | Flot staklo | KS | KTOS | LS          |    |      | Napomena   |
|-------------------------------|-------------|----|------|-------------|----|------|--|
|                               |             |    |      | Flot staklo | KS | KTOS |  |
| Krovni prozori                |             |    |      |             |    |      | Samo za stanove i prostorije slične namene (npr. hotelske i kancelarijske prostorije) sa svetlom površinom (unutarašnja dimenzija okvira) < 1,6 m <sup>2</sup> , <b>inače vidi horizontalno stakljenje</b> |
| Horizontalno stakljenje       |             |    |      |             |    |      | Moguća i druga stakla pod uslovom da se odgovarajućim merama (npr. mrežama širine oko 40 mm) spreči pad većih staklenih delova na javnu površinu.  |
| Projektovanje staklenog krova |             |    |      |             |    |      | Samo laminirano sigurnosno staklo od kaljenog ili termički obrađenog stakla. Spojnice nisu dopuštene.  |
| Staklene letvice              |             |    |      |             |    |      | Samo laminirano sigurnosno staklo od kaljenog ili termički obrađenog stakla. Spojnice nisu dopuštene.  |
| Staklo za hodanje             |             |    |      |             |    |      | Gornje troslojno staklo izrađeno od kaljenog stakla ili termički obrađenog stakla treba da osigura dovoljnu otpornost na klizanje. OSS potreban za posebne slučajeve.                                      |
| Staklo za gaženje             |             |    |      |             |    |      | OSS potreban - niži zahtevi u poređenju sa staklom za hodanje  |

## 2.1.3. Vrste stakla radi zaštite ljudi od pada

| Primena  | Flot staklo | KS | KTOS | LS          |    |      | Napomena   |
|--|-------------|----|------|-------------|----|------|--|
|  |             |    |      | Flot staklo | KS | KTOS |  |
| Stakljenje do visine prostorije (kategorija A DIN 18008-4)                                 |             |    |      |             |    |      | <b>DIN 18008-4</b>   |
|  |             |    |      |             |    |      | Primenjuje se na staklenu ploču na udarnoj strani ili strani koja će najverovatnije apsorbovati udarac. Staklo na strani koja nije udarna - varijabilno. Ako je laminirano sigurnosno staklo na strani koja nije udarna, onda je kaljeno staklo ili laminirano sigurnosno staklo na udarnoj strani   |
| Potpuno staklena ograda s ugrađenom šinom (kategorija B DIN 18008-4)                       |             |    |      |             |    |      | Laminirano sigurnosno staklo od flot stakla samo sa OON ili OSS  |
| Balustrada s linearno poduprtim staklenim nosačima, (kategorija C1 DIN 18008-4)            |             |    |      |             |    |      | Ako nije linearno poduprto sa svih strana, mora se koristiti laminirano sigurnosno staklo. Slobodne ivice moraju biti zaštićene strukturom balustrade ili susednim okvirima od neželjenih udaraca  |
| Balustrada sa staklenim nosačem poduprta stezaljkom/spojnicom, (kategorija C1 DIN 18008-4) |             |    |      |             |    |      | Zaštita ivica nije potrebna.   |
| Balustrada sa staklenim nosačem poduprta stezaljkom-nije regulisano DIN 18008-4            |             |    |      |             |    |      | Prema OON ili OSS, slobodne ivice moraju biti zaštićene strukturom balustrade ili susednim okvirima od neželjenih udaraca<br>Kaljeno staklo se može koristiti ako to odobri OON  |
| Stakljenje pod poprečnim šipkama (kategorija C2 DIN 18008-4)                               |             |    |      |             |    |      | DIN 18008-4 Ako nije linearno poduprto sa svih strana, obavezno je višeslojno sigurnosno staklo.<br>Primenjuje se na staklenu ploču na udarnoj strani ili strani koja će najverovatnije apsorbovati udarac. Staklo na strani koja nije udarna - varijabilno. Ako je laminirano sigurnosno staklo na strani koja nije udarna, na udarnoj strani je kaljeno ili laminirano sigurnosno staklo |
| Stakljenje od ploče do ploče sa gredom (kategorija C3 DIN 18008-4)                         |             |    |      |             |    |      | Greda na potrebnoj visini u skladu sa zahtevima zgrade<br>Primenjuje se na staklenu ploču na udarnoj ili strani koja će najverovatnije apsorbovati udarac. Staklo na strani koja nije udarna - varijabilno. Ako je laminirano sigurnosno staklo na strani koja nije udarna, onda je kaljeno staklo ili laminirano sigurnosno staklo na udarnoj strani                                      |
| Dupla staklena fasada  |             |    |      |             |    |      | Unutrašnja fasada bez zaštite od pada, preporučuje se konsultovanje sa lokalnom građevinskom inspekcijom<br>Spoljašnja fasada kao zaštita od pada, DIN 18008-4 prema kategoriji A ili C  |
| Konstrukcija Lifta   |             |    |      |             |    |      |  |
| Francuski balkonac   |             |    |      |             |    |      | Građevinski element na suprotnoj strani stakla pri udaru u potpunosti deluje kao zaštita od pada   |



**PREPORUKA** Radi zaštite ljudi od pada obavezno koristi kaljeno i lepljeno staklo. Kaljeno staklo je otpornije na udarce i manje je sklono lomu u velikim komadima, što smanjuje rizik od povreda usled eventualnog razbijanja. Lepljeno staklo, sa slojem polivinil-buter acetata (PVB) između slojeva stakla, dodatno pojačava integritet stakla i sprečava raspršivanje štetnih oštih delova u slučaju loma. Kombinacija ovih karakteristika obezbeđuje maksimalnu sigurnost korisnika staklenih ograda, smanjujući rizik od povreda usled pada ili drugih nezgoda. Takođe, preporuka je da se koriste i stakla sa tzv. "strong" folijom koja su namenski pravljen za primenu kod ograda, krovova, nadstrešnica i sl.

#### 2.1.4 Vrste stakla u zgradama sa posebnim namenama

| Primena  | Flot staklo | KS | KTOS | LS          |    |      | Napomena  |
|--|-------------|----|------|-------------|----|------|---|
|  |             |    |      | Flot staklo | KS | KTOS |   |
| Kancelarije, stakleni zidovi ili vrata od stakla |             |    |      |             |    |      | Propisano aktom o proceni rizika (bezbednost i zdravlje na radu)  |
| Ulazni hodnici/foajeji                           |             |    |      |             |    |      | Propisano aktom o proceni rizika (bezbednost i zdravlje na radu)  |
| Škole  |             |    |      |             |    |      | Propisano aktom o proceni rizika (bezbednost i zdravlje na radu) do visine od 2.00m sigurnosno staklo ili neophodna ograda  |
| Vrtići, jaslice                                  |             |    |      |             |    |      | Propisano aktom o proceni rizika (bezbednost i zdravlje na radu) - do visine od 1.50m sigurnosno staklo ili neophodna ograda  |
| Bolnice/Ustanove za negu                         |             |    |      |             |    |      | Preporučuje se upotreba laminiranog stakla koje se sastoji od dva ili više slojeva stakla, sprečavajući opasnost od oštih ivica ili raspršenih delova stakla.   |
| Tržni centri                                     |             |    |      |             |    |      | Preporučuje se upotreba laminiranog stakla koje se sastoji od dva ili više slojeva stakla, sprečavajući opasnost od oštih ivica ili raspršenih delova stakla.   |
| Maloprodaje                                      |             |    |      |             |    |      | Propisano aktom o proceni rizika (bezbednost i zdravlje na radu) ili neophodna ograda   |
| Javni parking za automobile                      |             |    |      |             |    |      | Propisano aktom o proceni rizika (bezbednost i zdravlje na radu)  |
| Stajališta za autobuse                           |             |    |      |             |    |      | Propisano aktom o proceni rizika (bezbednost i zdravlje na radu)  |
| Zatvoreni bazeni                                 |             |    |      |             |    |      | Propisano aktom o proceni rizika (bezbednost i zdravlje na radu) - do visine od 2 m sigurnosno staklo ili neophodna ograda. Kod sportskih bazena, neophodna je dodatna zaštita od bacanja lopte (vaterpolo) |
| Gimnastička sala                                 |             |    |      |             |    |      | Do visine od 2.00m stakla moraju biti sigurnosna laminirana kako bi bila otporna na udarce (lopte)  |
| Sala za skvoš                                    |             |    |      |             |    |      | Stakleni delovi spoljne staklene stene moraju biti izrađeni od min. 12 mm kaljenog stakla   |

## 2.1.5 Staklo za unutrašnje radove bez zaštite od pada

| Primena                        | Flot staklo | KS | KTOS | LS          |    |      | Napomena   |
|--------------------------------|-------------|----|------|-------------|----|------|--|
|                                |             |    |      | Flot staklo | KS | KTOS |  |
| Staklene stepenice             |             |    |      |             |    |      | Potreban OSS. Neophodno je laminirano sigurnosno staklo s PVB folijama minimalne debljine 1,5 mm   |
| Tuš kabine                     |             |    |      |             |    |      | Minimalni zahtevi za staklo u tuš-kabinama obuhvataju otpornost na udarce, stabilnost i bezbednost pri lomu. Staklo koje se koristi u tuš-kabinama treba da bude sigurnosno staklo, kao što je kaljeno staklo ili laminirano staklo, kako bi se smanjio rizik od povreda u slučaju loma. |
| Staklena vrata                 |             |    |      |             |    |      | Propisano aktom o proceni rizika (bezbednost i zdravlje na radu). Preporučuje se upotreba sigurnosnog stakla   |
| Otvaranja vrata                |             |    |      |             |    |      | Propisano aktom o proceni rizika (bezbednost i zdravlje na radu). Preporučuje se upotreba sigurnosnog stakla   |
| Kancelarijski pregradni zidovi |             |    |      |             |    |      | Propisano aktom o proceni rizika (bezbednost i zdravlje na radu). Preporučuje se upotreba sigurnosnog stakla   |
| Lobi                           |             |    |      |             |    |      | Preporučuje se upotreba laminiranog stakla koje se sastoji od dva ili više slojeva stakla, sprečavajući opasnost od oštih ivica ili raspršenih delova stakla.  |

## 2.1.6 Vrste sigurnosnog stakla

| Primena                         | Flot staklo | KS | KTOS | LS          |    |      | Napomena                            |
|---------------------------------|-------------|----|------|-------------|----|------|-------------------------------------|
|                                 |             |    |      | Flot staklo | KS | KTOS |                                     |
| Otpornost na provalu            |             |    |      |             |    |      | SRPS EN 1627                        |
| Otpornost na bacanje/ robijanje |             |    |      |             |    |      | SRPS EN 356, VdS regulativa 2163    |
| Otpornost na lom                |             |    |      |             |    |      | SRPS EN 356 i/ili EH VdS regulativa |
| Otpornost na hitac/metak        |             |    |      |             |    |      | SRPS EN 1063, SRPS EN 1522          |
| Otpornost na eksploziju         |             |    |      |             |    |      | SRPS EN 13541, SRPS EN 13123-1      |

## 2.1.7 Konstrukcija strukturalnog stakla.

| Primena                       | Flot staklo | KS | KTOS | LS          |    |      | Napomena      |
|-------------------------------|-------------|----|------|-------------|----|------|---------------|
|                               |             |    |      | Flot staklo | KS | KTOS |               |
| Potporno staklo               |             |    |      |             |    |      | Neophodan OSS |
| Sve staklene konstrukcije     |             |    |      |             |    |      | Neophodan OSS |
| Specijalne staklene strukture |             |    |      |             |    |      | Neophodan OSS |

### 2.1.8 Preporuke za rad sa staklom

Toleranciju u radu sa staklima definiše SRPS EN 572-2, prema kome stvarna debljina, zaokružena na najbližih 0,1 mm, ne sme se razlikovati od nominalne debljine za više od tolerancija prikazanih u Tabeli 2.1.1.8-1

| Nominalna debljina | Tolerancija |
|--------------------|-------------|
| 2                  | ± 0,2       |
| 3                  | ± 0,2       |
| 4                  | ± 0,2       |
| 5                  | ± 0,2       |
| 6                  | ± 0,2       |
| 8                  | ± 0,3       |
| 10                 | ± 0,3       |
| 12                 | ± 0,3       |
| 15                 | ± 0,5       |
| 19                 | ± 1,0       |
| 25                 | ± 1,0       |

Tabela 2.1.8-1 - Tolerancije nominalne debljine (dimenzije u milimetrima)

Tolerancije dimenzija moraju biti deo opisa sistema i podležu kontroli proizvodnje prema relevantnom standardu SRPS EN 1279-6. Smernice za tolerancije dimenzija su date u Tabeli 2.1.8-2.

| Dvostruko/trostruko izolaciono staklo                           | Tolerancije po širini i visini | Neusklađenost |
|---|--------------------------------|---------------|
| Sva stakla ≤ 6mm i (Š   V) ≤ 2.000mm                            | ± 2mm                          | ≤ 2mm         |
| 6mm < najdeblje staklo ≤ 12mm ili 2.000mm < (Š ili V) ≤ 3.500mm | ± 3mm                          | ≤ 3mm         |
| 3.500mm < (Š ili V) ≤ 5.000mm i najdeblje staklo ≤ 12 mm        | ± 4mm                          | ≤ 4mm         |
| 1 paket stakla > 12mm ili (Š   V) > 5.000mm                     | ± 5mm                          | ≤ 5mm         |

Tabela 2.1.1.8-2 Smernice za tolerancije dimenzija izolacionog stakla (date debljine u mm su nominalne debljine)

Stvarna debljina paketa stakla se meri između spoljnih staklenih površina jedinice, na svakom uglu i na približnim središnjim ivičnim tačkama. Vrednosti se mere sa preciznošću od 0,01 mm i daju na najbližih 0,1 mm. Izmerene debljine ne smeju se razlikovati od nominalne debljine koju je dao proizvođač stakala za više od tolerancija prikazanih u tabeli Tabela 2.1.8-3

| Vrsta paketa | Vrsta stakla  | Tolerancija <sup>1</sup> |
|--------------|---|--------------------------|
| Dvostruko    | Sva stakla su float   | ± 1.0mm                  |
|              | Najmanje jedno staklo je laminirano, peskareno ili nije float | ± 1.5mm                  |
| Trostruko    | Sva stakla su float   | ± 1.5mm                  |
|              | Najmanje jedno staklo je laminirano, peskareno ili nije float | ± 2.8mm/ -1.5mm          |

Tabela 2.1.8-3 Tolerancije debljine na izolacionom staklu

<sup>1</sup> Ukoliko jedno staklo u paketu stakla je deblje od 12mm u slučaju float i kaljenog stakla ili 20mm u slučaju laminiranog stakla, proizvođač stakla mora biti konsultovan

## 2.2 SIGURNOST OKOVA

Standardi koji se odnose na sigurnost okova su:

- 2.2.1 SRPS EN 1627; SRPS EN 1628; SRPS EN 1629; SRPS EN 1630 određuje stepen zaštite u zavisnosti od pristupačnosti prozora i vrata.
- 2.2.2 SRPS EN 13126-1 se odnosi na okove za prozore i balkonska vrata. Ovaj standard definiše tehničke zahteve i metode ispitivanja za okove na prozorima i balkonskim vratima, uključujući šarke, brave, ručke i druge komponente koje omogućavaju otvaranje, zatvaranje i zaključavanje.

Proizvođači prozora i vrata imaju zakonske obaveze u vezi sa sigurnošću i protivprovalnošću svojih proizvoda. Tuljci na okovu, koji su u obliku pečurke, igraju važnu ulogu u postizanju visokog stepena zaštite. Ova specifična geometrija onemogućava razdvajanje krila od štoka pri velikim pritiscima na prozor, čime se povećava otpornost na provalne pokušaje.

Pored oblika tuljaka, ključni elementi u protivprovalnoj zaštiti su prihvatnici. Oni se deli na P, E i V tipove i pričvršćeni su za ojačanje u PVC profilu. Klasifikacija protivprovalne zaštite prozora i vrata prema standardima iz tačke 2.2.1 određuje stepen zaštite u zavisnosti od pristupačnosti prozora.

SRPS EN 1627 je standard kojim se definišu zahtevi i klasifikacioni sistemi za karakteristike otpornosti vrata, prozora i zaštitnih rešetki protiv provale. Ovaj standard definiše klasifikaciju otpornosti na provale i propisuje ispitivanja koja se primenjuju kako bi se utvrdila sigurnost i otpornost ovih proizvoda na pokušaje provale (Tabela 2.2-1)

| Nivo klasifikacije<br>SRPS EN 1627 | Zahtev za stakljenje<br>SRPS EN 356 | Zahtev za cilindar<br>SRPS EN 1303 | Zahtev za bravu SRPS<br>EN 12209 |
|------------------------------------|-------------------------------------|------------------------------------|----------------------------------|
| <b>RC1</b>                         | -----                               | SRPS EN 1303 (4)                   | SRPS EN 12209 (3)                |
| <b>RC2</b>                         | SRPS EN 356 (P4A)                   | SRPS EN 1303 (4)                   | SRPS EN 12209 (3)                |
| <b>RC3</b>                         | SRPS EN 356 (P5A)                   | SRPS EN 1303 (4)                   | SRPS EN 12209 (4)                |
| <b>RC4</b>                         | SRPS EN 356 (P6B)                   | SRPS EN 1303 (6)                   | SRPS EN 12209 (7)                |
| <b>RC5</b>                         | SRPS EN 356 (P7B)                   | SRPS EN 1303 (6)                   | SRPS EN 12209 (7)                |
| <b>RC6</b>                         | SRPS EN 356 (P8B)                   | SRPS EN 1303 (6)                   | SRPS EN 12209 (7)                |

Tabela 2.2-1 Minimalni zahtevi za staklo i mehanizme zabravljivanja prema SRPS EN 1627

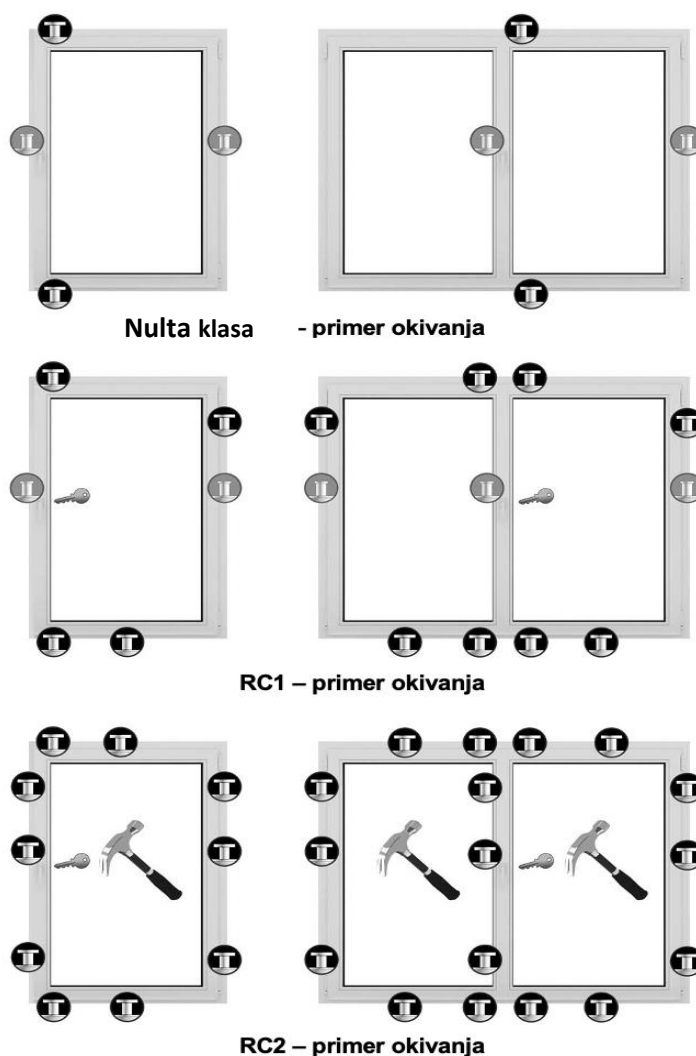
Standard razlikuje nekoliko klasa otpornosti na provale, koje su označene kao RC (Resistance Class) i numeričkim oznakama RC1, RC2, RC3, RC4, RC5 i RC6. Što je viša klasa otpornosti, to je proizvod bolje zaštićen od pokušaja provale.

Standardima SRPS EN 1628, SRPS EN 1629 i SRPS EN 1630 definišu se specifična ispitivanja koja se sprovode na proizvodima kako bi se procenila njihova otpornost na različite vrste napada (fizičko nasilje, upotreba alata, manipulacija brava). Ispitivanja obuhvataju primenu sile, alata i tehnika kako bi se simulirali stvarni pokušaji provale.

Primena SRPS EN 1627 omogućava proizvođačima da sertifikuju svoje proizvode u skladu sa utvrđenim kriterijumima i pružaju korisnicima veću sigurnost i zaštitu od provale.

Nulta klasa, klasa RC1 i RC2 su oznake koje se koriste za klasifikaciju prozora i vrata prema njihovim performansama u pogledu sigurnosti (Slika 2.2-2). Ove oznake su deo standarda iz tačke 2.1.2.

- Nulta klasa označava da prozor ili vrata nemaju posebne sigurnosne karakteristike i nisu otporni na nasilni ulazak. Ova klasa pruža najmanju zaštitu i nije preporučljiva za visok nivo sigurnosti.
- RC1 (Resistance Class 1): RC1 predstavlja osnovnu sigurnosnu klasu. Prozori i vrata u ovoj klasi pružaju određeni nivo otpornosti na nasilni ulazak, kao što su testovi za odupiranje fizičkom napadu sa osnovnim alatima.
- RC2 (Resistance Class 2): RC2 je poboljšana sigurnosna klasa. Prozori i vrata u ovoj klasi imaju veću otpornost na nasilni ulazak, uključujući testove koji simuliraju napad naprednijim alatima i tehnologijama.
- RC3 (Resistance Class 3): RC3 je još viša klasa otpornosti na nasilni ulazak. Prozori i vrata u ovoj klasi pružaju dodatne sigurnosne karakteristike i veću otpornost na napade naprednim alatima i tehnologijama.
- RC4 (Resistance Class 4): RC4 je još viša klasa sigurnosti koja pruža izuzetno visok nivo otpornosti na nasilni ulazak. Prozori i vrata u ovoj klasi su dizajnirani da se odupru napadima visokim nivoom sredstava i alata.



Slika 2.2-2 Ilustracija različitih nivoa sigurnosti okova

Otpornost na provalnike varira po klasama i povezana je s nivoom napora i vremena koje provalnik mora uložiti da bi nadvladao okove i ušao u prostoriju. Na primer:

- RC1: Slučajni provalnik pokušava da uđe koristeći male jednostavne alate i fizičko nasilje, npr. šutiranje, nabijanje ramena, podizanje, kidanje. Provalnik obično pokušava da iskoristi prilike, nema specifične informacije o nivou otpora koji nudi građevinski proizvod i brine se i za vreme i za buku. Nivo rizika koji je provalnik spreman da preuzme je nizak.
- RC2: Slučajni provalnik pokušava da uđe koristeći dodatno jednostavne alate, npr. odvijač, klešta, klin i u kućištu ili rešetkama i otvorenim šarkama upotreba malih ručnih testera. Provalnik se brine i za vreme i za buku. Nivo rizika koji je provalnik spreman da preuzme je nizak. Trajanje provale je od 3 do 15 minuta.
- RC3: Provalnik pokušava da uđe pomoću poluge, dodatnog šrafčigera i ručnih alata kao što su mali čekić, bušilice i mehaničko bušenje. Uz upotrebu poluge, provalnik ima mogućnost da primeni povećane sile. Sa alatom za bušenje, provalnik može da deluje na ranjive uređaje za zaključavanje. Provalnik obično pokušava da iskoristi prilike, ima izvesno znanje o verovatnom nivou otpora i brine se i za vreme i za buku. Nivo rizika koji je provalnik spreman da preuzme je srednji. Trajanje provale je od 5 do 20 minuta
- RC4: Uvežbani provalnik koristi pored prethodno navedenog i teški čekić, sekiru, dleta i prenosivu bušilicu na baterije. Teški čekić, sekira i bušilica daju provalniku povećan broj načina delovanja. Provalnik će biti odlučan u svojim naporima da uđe jer mu je poznata korist koju očekuje. Takođe je manje zabrinut za nivo buke koju proizvodi i spreman je da preuzme veći rizik. Trajanje provale je od 10 do 30 minuta.
- RC5: Iskusni provalnik koristi i električne alate, npr. burgije, ubodne i sabljaste testere i ugaone brusilice sa diskom od mak. prečnika 125 mm. Upotreba ugaone brusilice dodatno proširuje spektar načina delovanja koji će verovatno biti uspešni. Provalnik je odlučan u svojim naporima da uđe i dobro je organizovan. Takođe se malo brine za nivo buke koju stvara i spreman je da preuzme visok nivo rizika. Trajanje provable je od 15 do 40 minuta.
- RC6: Iskusni provalnik prethodno navedenog koristi čekić za lomljenje, moćne električne alate, npr. burgije, ubodne i sabljaste testere i ugaone brusilice sa diskom od mak. prečnika 230 mm. Alatima može upravljati jedna osoba, imaju visok nivo performansi i potencijalno su veoma efikasni. Provalnik je odlučan u svojim naporima da uđe i veoma je dobro organizovan. Takođe ga ne brine nivo buke koju stvara i spreman je da preuzme visok nivo rizika. Trajanje provable je od 20 do 50 minuta.

Vreme koje se navodi nije tačna mera vremena koje je potrebno da bi se provalilo, već opisuje relativni nivo napora i težine.

Ovaj sistem klasifikacije omogućava korisnicima da odaberu odgovarajući nivo sigurnosti prema svojim potrebama i rizicima uzimajući u obzir vreme koje je provalniku potrebno da nadvlada okove.

**PREPORUKA** Osnovna vrednost za prozore i vrata je Nulta klasa. Preporuka je da se koriste okovi proizvođača sa svim važećim atestima i sertifikatima. Preporučuje se da se dihtovanje i bravljenje ostvaruje sa okovom sa "pečurkama", koji obezbeđuju dodatnu sigurnost zahvaljujući čvrstom prijanjanju prilikom zatvaranja prozora ili vrata. Nasuprot tome, okovi sa "tuljajima" bez "pečuraka" mogu biti manje pouzdani i podložniji neželjenom otvaranju, što može predstavljati bezbednosni rizik za korisnike objekta.

Sve navedene mere i klasifikacije imaju za cilj obezbeđivanje visokog stepena sigurnosti i

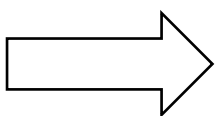
protivprovalne zaštite prozora i vrata. Proizvođači su odgovorni za poštovanje ovih standarda i obaveza kako bi njihovi proizvodi bili sigurni i pouzdani za upotrebu.

Primenjeni okovi moraju biti klasifikovani u kategoriju 2 prema standardima SRPS EN 1191 i SRPS EN 12400. Kao dokaz o zadovoljenju navedenih kriterijuma dostaviti IFT sertifikaciju sa prevodom na srpski jezik. Potrebno je da proizvođač priloži garanciju proizvođača okova na min 10 godina na stalnost funkcionisanja, što se dokazuje garancijom izdatom od strane proizvođača okova.

## **2.2 SIGURNOST ZID ZAVESA**

SRPS EN 14019 se odnosi na zid zavese (*curtain wall*) i definiše tehničke karakteristike za ovu vrstu fasadnog sistema pod udarnim opterećenjem. Zid zavese su spoljne fasadne konstrukcije koje se sastoje od staklenih panela, aluminijumskih profila i drugih materijala. Laboratorijskim ispitivanjem određuje se usaglašenost sa zahtevima za performanse pod utvrđenim kriterijumom udarnog opterećenja mekog tela definisanog i ispitanog u skladu sa SRPS EN 13049. Standardom se ne definišu zahtevi za performanse udara pod izuzetnim okolnostima, kao što su vandalizam, sudar automobila, projektili iz vatrenog oružja itd.

Cilj ovog standarda je osigurati da zidne zavese budu projektovane i izrađene u skladu sa odgovarajućim tehničkim standardima kako bi se obezbedila njihova pravilna i sigurna upotreba kao deo fasadnih sistema na građevinama.



**OPŠIRNIJE U SMERNICAMA ZA ZID ZAVESE**



## SMERNICE ZA VIZUELNU OCENU

Prilog se odnosi vizuelnu ocenu površina prozora, spoljnih vrata, fasada i zimskih bašta/konstrukcija sa staklenim krovom izrađenih od aluminijuma, aluminijum-drvo profila i PVC-a. Kriterijumi za ocenjivanje važe za bele i plastificirane profile, profile u akrilnim bojama i u dekorima drveta.

Standardi koji upućuju na vizualno ocenjivanje su:

- SRPS EN 12608-1 neplastificirani profili od polivinilhlorida (PVC-U) za prozore i vrata;
- SRPS EN 17271 plastične mase i to PVC profili i određivanje čvrstoće pri raslojavanju profila lameliranih folijama;
- SRPS EN 514 određivanje čvrstoće zavarenih uglova i T-spojeva izrađenih od neplastificiranih profila od polivinil-hlorida (PVC-U);
- SRPS EN 479 metode za određivanje toplotne reverzibilnosti neplastificiranih profila od polivinilhlorida na 100°C u vazduhu. Primenljiv je na PVC profile pri utvrđenim temperaturama/uslovima ispitivanja;
- SRPS EN 16758 odnosi se na zid zavese i određivanje smicanja spojeva.

### 3.1 METODE VIZUELNE OCENE

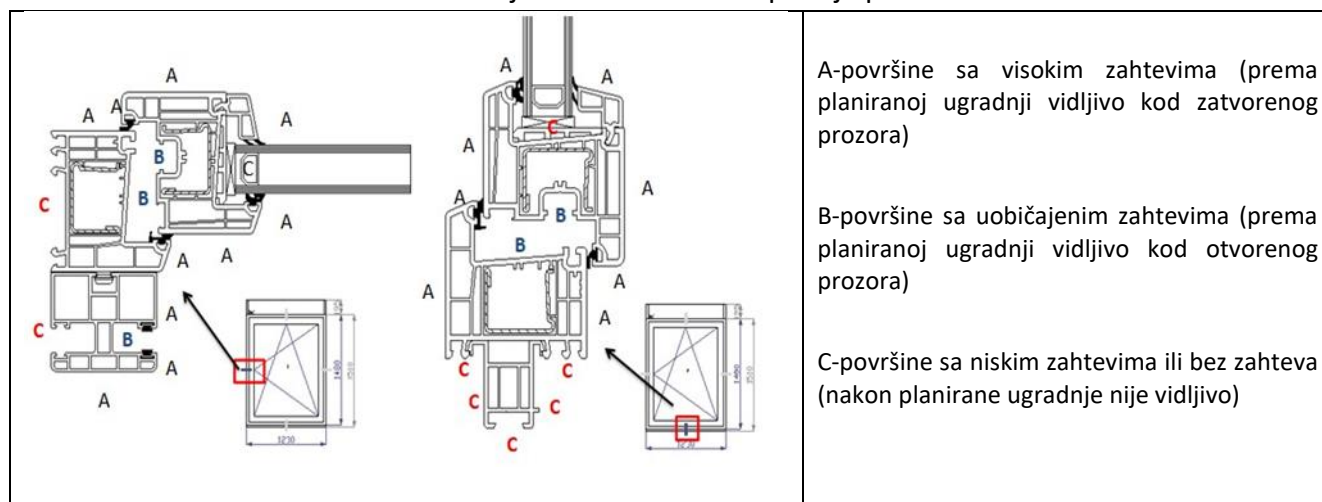
Vizuelna ocena površine vrši se prema SRPS EN 12608-1, koji definiše da se izgled utvrđuje gledanjem, normalnim ili korigovanim vidom u opsegu od 1 metar za spoljašnje površine, pod uglom od 45° pri svetlosti koja pada sa severne strane upravno na površinu ili pri nekom ekvivalentnom veštačkom izvoru svetlosti, kako je naznačeno u SRPS EN ISO 105–A01. Nije dozvoljeno prethodno markiranje karakteristika.

Spoljne površine proveravaju se pri difuznom dnevnom svetlu, unutrašnje površine pri normalnom (difuznom) osvetljenju, uvek pod vertikalnim uglom posmatranja u odnosu na površinu (odstupanje od vertikale max ± 30°). Merodavno je vertikalno posmatranje.

Ocena treba da se izvede nakon uklanjanja tragova korišćenja i nečistoće.

### 3.2 NIVOI ZAHTEVA ZA VIZUELNU OCENU

Provera opšteg pojavnog izgleda na optičke nedostatke vrši se na rastojanju od tri metra. Provera spoljnih ugradnih delova treba da se izvrši na difuznom dnevnom svetlu, a unutrašnjih ugradnih delova na umerenom svetlu za korišćenje svake prostorije pod uglom od 90° u odnosu na površinu (okomito). Nivo zahteva za vizuelnu ocenu i značaj nedostataka se stepenuje prema slici 3.2-1.



Slika 3.2-1 Nivo zahteva za vizuelnu ocenu i značaj nedostataka

### 3.3 VIZUELNA OCENA POVRŠINSKOG SASTAVA, STEPENA SJAJA I ZAPRLJANOSTI

Boja profila treba na svim površinama koje će posle ugradnje biti vidljive mora biti ista i jednoobrazna (ujednačena). Površine profila moraju da budu glatke, bez tačkaste korozije, nečistoća, udubljenja i drugih neispravnosti površine kada se gledaju normalnim ili korigovanim vidom sa razdaljine u opsegu od 1 m, pod uglom od 45° pri svetlosti koja pada sa severne strane upravno na površinu ili pri ekvivalentnom veštačkom izvoru svetlosti, kako je naznačeno u SRPS EN ISO 105–A01. Ivce treba da budu ravne, bez oštih rubova. Brazde i matirana mesta, uslovljeni postupkom ekstruzije, su dozvoljene tako da ne narušavaju vizuelni utisak pri posmatranju pod uslovima iz 3.1 i 3.2.

Ne postoji merilo za ocenu sjaja. U proizvodnji se teško se može izbeći različit sjaj duž površine, a različiti materijali obojeni istom bojom mogu imati odstupanja u vizuelnom izgledu. Razlike u sjaju ne menjaju ponašanje profila pri starenju i gube se brzo nakon ugradnje. Procena se vrši slobodnim okom. Razlike pri posmatranja prema uslovima iz 3.1 i 3.2. ne smeju da deluju kao smetnja.

Zaprljanost nakon ugradnje može biti uzrokovana procesom proizvodnje, ugradnjom i uticajima sredine. Svaka zaprljanost uzrokovana procesom proizvodnje mora biti uklonjiva prilikom čišćenja nakon ugradnje. Proizvođači stolarije nude odgovarajuća sredstva za čišćenje. Zaštitne folije na plastičnim profilima služe isključivo kao zaštita pri transportu i moraju biti uklonjene odmah po ugradnji, odnosno čim ugrađeni element bude izložen intenzivnom sunčevom zračenju.

PVC profili imaju mogućnost „laminacije“, nanošenja dekorativnih folija. Folije moraju da naležu na vidljivu površinu zatvorenog prozora bez nabora i mehura. Rubovi mogu, u delu koji kod zatvorenog prozora nije vidljiv, da se odvajaju od profila tako da ne pospešuju prljanje i ometaju čišćenje. Folija ne sme da pokazuje znakove odvajanja od pojedinačnih slojeva tj. stvaranja mehura.

Na uglovima štokova i krila, tj. Na varovima/spojevima, osnovni materijal plastičnog profila je vidljiv najviše do 2mm i nije u boji laminacije (dekora) i proizvođač ovu fugnu na spoju/varu lakira odgovarajućim bojom (flomasterom u proizvodnji).

PVC profili povezuju se zavarivanjem u uglovima. Obradjeni spoj ne sme da ima otvore ili umetke. Boja treba uveliko da odgovara boji profila. Na mestu vara mogu biti vidljive minimalne razlike u geometriji profila. Dozvoljena tolerancija položaja vidljivih površina profila kod dubine profila <80 mm je maksimalno 0,6 mm, a kod dubina profila >80 mm max 1 mm.

### 3.4 SMERNICE VIZUELNE OCENE ZA PVC STOLARIJU

Ocenjivanje vizuelnog izgleda PVC stolarije vrši se na difuznom dnevnom svetlu prema 3.1 i 3.2.

Kod zamene ili popravke elemenata/delova elementa, na osnovu meteoroloških uticaja treba očekivati razlike u sjaju i boji u odnosu na već isporučene ili postojeće elemente. Odstupanja na PVC prozorima o odnosu na nivoe zahteva mogu da se jave prema tabeli ispod.

Tabela 3.4-1 Dozvoljena odstupanja na PVC stolariji

| Kriterijumi za procenjivanje (karakteristike i nivo) | MINIMALNI ZAHTEVI   |  |  |
|--|---|--|--|
|  | PVC beli  | Lakirani PVC ili PVC sa plastificiranom oblogom  | PVC u dekoru drveta, presvučen folijom   |
| krater, mehuri, šupljine                             | <b>A</b><br>uslovno dozvoljena<br>Ako ne deluje upadljivo.<br>Rastojanje posmatranja prema tački 2. | uslovno dozvoljena<br>$\varnothing < 0.5 \text{ mm}$ : X<br>$\varnothing \geq 0,5 \text{ mm}$ : max 10 kom po m/m <sup>2</sup> | uslovno dozvoljena<br>$\varnothing < 0.5 \text{ mm}$ : X<br>$\varnothing \geq 0,5 \text{ mm}$ : max 10 kom po m/m <sup>2</sup> |
|  | <b>B</b><br><b>C</b><br>karakteristika je dozvoljena  | karakteristika je dozvoljena   | karakteristika je dozvoljena   |

| Kriterijumi za procenjivanje<br>(karakteristike i nivo)  |             | MINIMALNI ZAHTEVI   |   |  |
|--|-------------|---|---|--|
|  |             | PVC beli  | Lakirani PVC ili<br>PVC sa plastificiranom oblogom  | PVC u dekoru drveta, presvučen<br>folijom  |
| umeci (npr. vlakna)  | A           | <b>uslovno dozvoljena</b><br>Ako ne deluje upadljivo.<br>Rastojanje posmatranja prema<br>tački 2. | <b>uslovno dozvoljena</b><br>$\emptyset < 0.5 \text{ mm}$ : X<br>$\emptyset \geq 0,5 \text{ mm}$ : max 10 kom po $\text{m}^2$ | <b>karakteristika otpada, odn. nije<br/>primenjiva</b>   |
|  | B           | <b>dozvoljena</b>   | <b>uslovno dozvoljena</b><br>$\emptyset < 0.5 \text{ mm}$ : X<br>$\emptyset \geq 0,5 \text{ mm}$ : max 10 kom po $\text{m}^2$ | <b>karakteristika otpada, odn. nije<br/>primenjiva</b>   |
|  | C           | <b>dozvoljena</b>   | <b>dozvoljena</b>   | <b>dozvoljena</b>  |
| ljuštenje, odvajanje   | A<br>B<br>C | <b>otpada, odn. nije primenjiva</b>   | <b>nije dozvoljena</b>  | <b>nije dozvoljena</b>   |
| suze od boje   | A           | <b>otpada, odn. nije primenjiva</b>   | <b>nije dozvoljena</b>  | <b>otpada, odn. nije primenjiva</b>  |
|  | B           | <b>otpada, odn. nije primenjiva</b>   | <b>uslovno dozvoljena</b><br>Ako ne deluje upadljivo.<br>Rastojanje posmatranja prema<br>tački 2.                             | <b>otpada, odn. nije primenjiva</b>  |
|  | C           | <b>otpada, odn. nije primenjiva</b>   | <b>dozvoljena</b>   | <b>otpada, odn. nije primenjiva</b>  |
| naborana površina, ili tzv.<br>„pomorandžina kora“   | A           | <b>dozvoljena</b>   | <b>uslovno dozvoljena</b><br>grubo strukturirano, ako je<br>debljina sloja $>50 \mu\text{m}$<br>Dozvoljena je fina struktura  | <b>otpada, odn. nije primenjiva</b>  |
|  | B<br>C      | <b>otpada, odn. nije primenjiva</b>   | <b>dozvoljena</b>   | <b>otpada, odn. nije primenjiva</b>  |
| razlike u sjaju <sup>1</sup>   | A           | <b>uslovno dozvoljena</b><br>Ako ne deluje upadljivo.<br>Rastojanje posmatranja<br>prema tački 2. | <b>uslovno dozvoljena</b><br>Ako ne deluje upadljivo.<br>Rastojanje posmatranja prema<br>tački 2.                             | <b>uslovno dozvoljena</b><br>Ako ne deluje upadljivo kod<br>oblikovanih/savijenih delova<br>Rastojanje posmatranja prema<br>tački 2. |
|  | B<br>C      | <b>karakteristika je dozvoljena</b>   | <b>karakteristika je dozvoljena</b>   | <b>karakteristika je dozvoljena</b>  |
| odstupanja u boji površine <sup>2</sup>  | A           | <b>uslovno dozvoljena</b><br>Ako ne deluje upadljivo.<br>Rastojanje posmatranja<br>prema tački 2. | <b>uslovno dozvoljena</b><br>Ako ne deluje upadljivo.<br>Rastojanje posmatranja prema<br>tački 2.                             | <b>uslovno dozvoljena</b><br>Ako ne deluje upadljivo.<br>Rastojanje posmatranja prema<br>tački 2.                                    |
|  | B<br>C      | <b>karakteristika je dozvoljena</b>   | <b>karakteristika je dozvoljena</b>   | <b>karakteristika je dozvoljena</b>  |
| odstupanja u boji na<br>obrađenim mestima<br>(spojevi varova - vidi 3.1.4)   | A           | <b>karakteristika je dozvoljena</b><br>(uslovljeno proizvodnjom)                                  | <b>karakteristika je dozvoljena</b><br>(uslovljeno proizvodnjom)  | <b>karakteristika je dozvoljena</b><br>(uslovljeno proizvodnjom)   |
|  | B<br>C      | <b>karakteristika je dozvoljena</b>   | <b>karakteristika je dozvoljena</b>   | <b>karakteristika je dozvoljena</b>  |
| neravnine na<br>poluproizvodima  | A           | <b>uslovno dozvoljena</b><br>Ako ne deluje upadljivo.<br>Rastojanje posmatranja<br>prema tački 2. | <b>uslovno dozvoljena</b><br>Ako ne deluje upadljivo.<br>Rastojanje posmatranja prema<br>tački 2.                             | <b>uslovno dozvoljena</b><br>Ako ne deluje upadljivo.<br>Rastojanje posmatranja prema<br>tački 2.                                    |
|  | B<br>C      | <b>karakteristika je dozvoljena</b>   | <b>karakteristika je dozvoljena</b>   | <b>karakteristika je dozvoljena</b>  |
| pojave uslovljene<br>proizvodnjom i korišćenjem<br>(neravnine pri savijanju,<br>mehanički spojevi, brazde<br>od brušenja, ogrebotine...) | A           | <b>uslovno dozvoljena</b><br>Ako ne deluje upadljivo.<br>Rastojanje posmatranja<br>prema tački 2. | <b>uslovno dozvoljena</b><br>Ako ne deluje upadljivo.<br>Rastojanje posmatranja prema<br>tački 2.                             | <b>uslovno dozvoljena</b><br>Ako ne deluje upadljivo.<br>Rastojanje posmatranja prema<br>tački 2.                                    |
|  | B<br>C      | <b>dozvoljena</b>   | <b>dozvoljena</b>   | <b>dozvoljena</b>  |

<sup>1</sup> Kod zamene ili popravke elemenata ili delova elementa, na osnovu meteoroloških uticaja treba očekivati razlike u sjaju i boji u odnosu na već isporučene ili postojeće elemente.

<sup>2</sup> Kod zamene ili popravke elemenata ili delova elementa, na osnovu meteoroloških uticaja treba očekivati razlike u sjaju i boji u odnosu na već isporučene ili postojeće elemente.

### 3.5 SMERNICE VIZUELNE OCENE ZA AL STOLARIJU

Ocenjivanje dekorativnog izgleda u vezi sa jednoobraznošću boje, sjaja i strukture treba da se izvrši na difuznom dnevnom svetlu prema 3.1 i 3.2. Za ocenjivanje jednoobraznosti fasade preporučuje se posmatranje sa većih rastojanja. Odstupanja na plastificiranim profilima – tabela 3.5-1.

|   |   |
|---|---|
| krateri, mehuri   | uslovno dozvoljeno na vidljivoj strani profila: $\varnothing < 0,5\text{mm}$ , 10 kom. po m, odn. $\text{m}^2$  |
| umeci   | uslovno dozvoljeno na vidljivoj strani profila: $\varnothing < 0,5\text{mm}$ , 10 kom. po m, odn. $\text{m}^2$  |
| ljuštenje   | nije dozvoljeno na vidljivoj strani   |
| suze od boje  | nije dozvoljeno na vidljivoj strani   |
| naborana površina   | dozvoljeno na vidljivoj strani profila samo fino strukturirano, grubo strukturirano dozvoljeno, ako je d sloja $>120\mu\text{m}$ , uslovljeno konstrukcijom ili nalogom   |
| razlika u sjaju   | dozvoljeno na vidljivoj strani profila, unutar sledećih tolerancija:<br>merno-tehnička ocena industrijskog presvlačenja refleksionim merenjem prema SRPS EN ISO 2813:2016 (60° merna geometrija) sa sledećim tolerancijama<br>- sjajna površina 71 do 100E (+/- 10E)<br>- svilenkasto sjajna površina 31 do 70E (+/- 10E)<br>- mat površine 0 do 30E (+10E) |
| odstupanja u boji   | dozvoljeno na vidljivoj strani profila, ako ne deluje upadljivo i ako se postupa prema smernicama za posmatranje. Kod metalik-nijansi boje treba računati sa većim odstupanjima, jer ista ne mogu da se izbegnu tj. Uslovljena su proizvodnjom i ne predstavljaju nedostake.  |
| brazde od brušenja, udubljenja, spojevi vara                            | dozvoljeno na vidljivoj strani profila, osim ako nije dogovoreno fino brušenje.   |
| mehanička oštećenja uslovljena proizvodnjom (udubljenja, ogrebotine...) | dozvoljeno na vidljivoj strani profila, ako ne deluje upadljivo i ako se postupa prema smernicama za posmatranje.   |

Tabela 3.5.-1 Odstupanja na plastificiranim aluminijumskim profilima

Kod anodiziranih, tj. eloksiranih profila, trebalo bi da se koriste postojeće norme. Evo nekoliko važnih standarda koji su relevantni za evropsko tržište:

- SRPS EN 755-1 hemijski sastave i mehanička svojstva Al legura kod anodiziranih ALU profila.
- SRPS EN 12020, delovi 1 i 2 profili od aluminijuma, uključujući i anodizirane profile.

Ovi standardi daju smernice za anodizaciju ALU profila kako bi se osigurala kvalitetna i trajna prevlaka.

Odstupanja na plastificiranim profilima prikazana su u tabeli ispod (Tabela 3.5-2).

|  |   |
|--|---|
| silicijumska izdvajanja  | nije dozvoljeno na vidljivoj strani profila   |
| ocrtavanje prečke  | uslovno dozvoljeno na vidljivoj strani profila, ako je u pitanju eloksaža E0/E6   |
| prethodna korozija   | uslovno dozvoljeno na vidljivoj strani profila, ako je u pitanju eloksaža E0/E6   |
| razlika u sjaju  | dozvoljeno na vidljivoj strani profila, kod refleksionog merenja prema DIN 67530 (85° merna geometrija) uobičajeno važe razlike od 20 jedinica kod ugrađenih delova. Moguće je upoređivanje profila ili limova, koji su eloksirani u prirodnoj boji ili jednostepenim ili dvostepenim postupkom |
| odstupanja u boji  | dozvoljeno na vidljivoj strani profila, ako ne deluje upadljivo i ako se postupa prema smernicama za posmatranje.   |
| brazde od brušenja, udubljenja, spojevi vara                         | dozvoljeno na vidljivoj strani profila, osim ako izričito nije dogovoreno fino brušenje ili ako ne deluje upadljivo prilikom tretmana eloksaža E0/E6  |
| mehanička oštećenja uslovljena proizvodnjom (udubljenja, ogrebotine) | dozvoljeno na vidljivoj strani profila, ako ne deluje upadljivo i ako se postupa prema smernicama za posmatranje.   |

Tabela 3.5.-2 Odstupanja na eloksiranim aluminijumskim profilima

### 3.6 VIZUELNA OCENA IZGLEDA SPOJEVA NA UGLU/GEROVA I SPOJEVA PROFILA

Ocena se vrši kod ugrađenog i zatvorenog elementa.

Tupo nabijeni spojevi koji naležu na plastične elemente moraju da izdrže termičko istezanje plastike. Stoga je dozvoljeno stvaranje malih procepa. Na nabijenim spojevima sa mehaničkom vezom preostali procep-mala rupa ne sme da prekorači 0,2 mm, a kod smaknutih delova 0,3 mm.

Naknadno obrađeni var ne sme imati rupe ili umetke. Na mestu vara vidljive su male razlike u geometriji profila, uslovljene proizvodnjom.

Usled različitih svojstava materijala i metoda prerade (profili/paneli/limovi za opšivanje) mogu se pojaviti odstupanja u boji, stepenu sjaja, strukturi itd.

Filiformna korozija –pojavljuje se na golim mestima na nepresvučenim obradama profila, uslovljena obradom (bušenje, rezovi, glodanje...) i materijalom i ne može se izbeći. Ova hemijska reakcija može se odložiti uz dva čišćenja godišnje i potonjom konzervacijom. Posebno su ugrožene oblasti sa visokom koncentracijom soli i vlažnošću vazduha (so za posipanje puteva, blizina mora itd).

### 3.7 VIZUELNA OCENA DRVENIH OBLOGA

Proizvođač drvenih obloga je u obavezi da se pridržava normi i standarda. Relevantni standardi koji se uzimaju u obzir kada su u pitanju drvene obloge za aluminijumske prozore su:

- SRPS EN 942 opšti zahtevi uključujući klasifikaciju prema kvalitetu i izgledu drveta u stolariji.
- SRPS EN 927, delovi 1 i 2 premazi za drvo i metode ispitivanja za premaze koji se koriste na drvenim površinama radi zaštite od atmosferskih uslova i poboljšanja izgleda.
- SRPS EN 350 Ispitivanje i klasifikacija trajnosti drveta i materijala na bazi drveta u odnosu na biološke agense koji razaraju drvo (posebno važno za prozorske obloge).
- SRPS EN 460 uputstva i informacije za izbor drveta i proizvoda na bazi drveta u situacijama izloženosti gljivama, insektima koji razaraju drvo ili morskoj vodi. Ne razmatra: karakteristike trajnosti lepka koji se koristi za proizvode na bazi drveta i estetsku funkciju proizvoda od drveta (obezbojavanje, površinsko trošenje, buđ).
- SRPS EN 14220 tehnički zahtevi za drvene obloge za prozore i fasade; karakteristike izgleda, mehanička i biološka trajnost za drvo i proizvode na bazi drveta za spoljašnje prozore, spoljašnja krila vrata i spoljašnje dovratnike (sa ili bez fiksnih delova površinski neobrađen ili se nameravaju površinski obraditi u uslovima visoke temperature i vlažnosti vazduha).
- SRPS EN 15228 performanse i otpornost na vremenske uslove spoljašnji drvenih prozora i vrata; opšti zahteve za konstrukcijsko drvo tretirano protiv biološke degradacije; ne predviđa postupke zaštite proizvoda od konstrukcijskog drveta za postizanje zahtevanog upotrebnoog veka. Ne obuhvata ni jedan tretman koji se može naknadno zahtevati za proizvode od konstrukcijskog drveta koji su mašinski obrađeni, nakon što je primenjeno CE označavanje, kao ni kvalifikaciju zaštitnih sredstava koja se koriste za tretiranje konstrukcijskog drveta.
- SRPS EN 15497 drveni proizvodi za upotrebu u spoljnim uslovima. Primenjuje se na zupčasto spojeno konstrukcijsko drvo od četinarara navedenih u ovom standardu ili topole. Definiše performanse zupčastog spojenog konstrukcijskog drveta pravougaonog poprečnog preseka koje se koristi u zgradarstvu i mostogradnji. (NAPOMENA Korišćenje zupčasto spojenog konstrukcijskog drveta može se ograničiti za određene klase usluga). Propisuje procedure za proizvodnju, ocenjivanje i verifikaciju stalnosti performansi za zupčasto spojeno konstrukcijsko drvo. Iako je

moguće proizvesti zupčasto spojeno konstrukcijsko drvo od posebnih vrsta liščara na osnovu nekih odredaba ovog standarda, on se ne primenjuje na te proizvode. Ne obuhvata utisnute spojeve. Odnosi se i na zupčasto spojeno drvo koje je nezaštićeno ili zaštićeno od bioloških uticaja i ne obuhvata zupčasto spojeno konstrukcijsko drvo koje je tretirano vatrozaštitnim sredstvima.

Provera opšte pojavne slike na optičke nedostatke vrši se najmanje na rastojanju predviđenom u 3.1 i 3.2; posebna rastojanja za ocenjivanje videti u tabeli 3.7-1.

Spoljni ugradni delovi proveravaju se na difuznom dnevnom svetlu, a unutrašnji na svetlu primerenom za korišćenje prostorije pod uglom od 90° u odnosu na površinu. Pri ocenjivanju razlikuju se vidljive površine preklopnog ruba na krilu tj. rama za zasenčenje, predeo falca i ugradnje rama za zasenčenje.

Tokom faze gradnje potrebno zaštititi drvene površine s obzirom da ostaci od maltera, kreča, cementa itd. oštećuju drveni materijal.

Drvo može imati različitu boju u zavisnosti od vrste korišćenih materija, što je primetno nakon lakiranja i farbanja. Ovakve razlike u boji ne predstavljaju nedostatke.

Boja se nakon ugradnje menja usled dejstva UV-zračenja što dovodi do približavanja i izjednačavanja boja profila, ukoliko su prilikom isporuke bile vidljive blage razlike.

Pregled odstupanja na drvenim oblogama kod aluminijum-drvo prozora opisane su u tabeli ispod.

| Naziv                | Vidljiva površina (unutra i spolja)  | Preklopna ivica krilo i ram za zasenčenje   | Predeo falca  | Ugradni protor ram za zasenčenje  |
|----------------------|--|---|---|---|
| tragovi brušenja     | <b>Dozvoljeno</b> , ako nije upadljivo u uzdužnom i dijagonalnom pravcu, (ocenjivanje pri rastojanju od 1 m)                                     | <b>dozvoljeno</b>   | <b>dozvoljeno</b>   | <b>dozvoljeno</b>   |
| uzdužne pukotine     | ne smeju da se ocrtavaju nakon presvlačenja, sve pukotine pre presvlačenja u načelu popraviti  | ne smeju da se ocrtavaju nakon presvlačenja, sve pukotine pre presvlačenja u načelu popraviti                 | <b>dozvoljeno</b> , max širine od 0,5mm i max dužine od 100mm, max 1 kom/m bočne dužine                       | <b>dozvoljeno</b> , max širine 0,5mm i max dužine od 100mm, max 3 kom. po m bočne dužine                      |
| poprečne pukotine    | <b>nije dozvoljeno</b>   | <b>nije dozvoljeno</b>  | <b>nije dozvoljeno</b>  | <b>nije dozvoljeno</b>  |
| pucanja (kidanja)    | <b>nije dozvoljeno</b>   | <b>nije dozvoljeno</b> , mora se popraviti i prekrije presvlačenjem   | <b>dozvoljeno</b> kidanje ruba <3mm, max dužine 10mm, max 3 kom/m bočne dužine                                | <b>dozvoljeno</b> kidanje ruba <10mm, max dužina 30mm, max 3 kom/m bočne dužine, kombinacije su izuzete       |
| udar renda           | <b>nije dozvoljeno</b> (izuzetak: pokrivne lajsne, prečke...)  | < 2mm, broj 3 kom. po m' profila krila  | <b>dozvoljeno</b>   | <b>dozvoljeno</b>   |
| drvena vlakna        | moraju u potpunosti da budu prekrivena presvlakom  | moraju u potpunosti da budu prekrivena presvlakom   | moraju u potpunosti da budu prekrivena presvlakom   | moraju u potpunosti da budu prekrivena presvlakom   |
| ostaci lepka         | <b>nije dozvoljeno</b> , na lepljenim fugnama (spojevi rama) dozvoljena 3 kom na 3mm   | <b>nije dozvoljeno</b> , na lepljenim fugnama (spojevi rama) dozvoljena 3 kom na 3mm                          | <b>dozvoljeno</b> do površine od oko 0,5cm <sup>2</sup>   | <b>dozvoljeno</b>   |
| poprečno sečeno drvo | mora da se obezbedi zalivanjem poprečno sečenog drveta, kojim su pore nakon presvlačenja zatvorene i zaštićene od direktnog uticaja meteo uslova | mora da se obezbedi zalivanjem poprečno sečenog drveta, čime su pore posle presvlačenja zatvorene             | <b>dozvoljene</b> otvorene pore (nisu izložene direktnom uticaju meteo-uslova)                                | <b>dozvoljeno</b> (isto mora da bude lakirano)  |
| V-fugne              | moraju biti potpuno zatvorene  | moraju biti potpuno zatvorene   | moraju biti potpuno zatvorene   | moraju biti potpuno zatvorene   |
| mesta pritiska       | <b>dozvoljeno</b> , < 2mm Ø, maks. 3 kom/m bočne dužine  | <b>dozvoljeno</b> , ako <2mm Ø kod zatvorenog krila nije vidljivo max 3 kom/m bočne dužine                    | <b>dozvoljeno</b> , < 1cm <sup>2</sup> , max 3 kom. po m'   | <b>dozvoljeno</b>   |
| godovi               | <b>dozvoljeni godovi</b> , reljefno se ocrtavaju usled higroskopskog ponašanja drveta i nemoguće ih je izbeći                                    | <b>dozvoljeni godovi</b> , reljefno se ocrtavaju usled higroskopskog ponašanja drveta i nemoguće ih je izbeći | <b>dozvoljeni godovi</b> , reljefno se ocrtavaju usled higroskopskog ponašanja drveta i nemoguće ih je izbeći | <b>dozvoljeni godovi</b> , reljefno se ocrtavaju usled higroskopskog ponašanja drveta i nemoguće ih je izbeći |



| Naziv  | Vidljiva površina (unutra i spolja)                                       | Preklopna ivica krilo i ram za zasenčenje                                 | Predeo falca   | Ugradni protor ram za zasenčenje     |
|--|---|---|--|--------------------------------------|
| mrlice od grundiranja curenje                  | nije dozvoljeno   | nije dozvoljeno   | dozvoljeno<br>100mm po m bočne dužine  | dozvoljeno                           |
| prekrivena strana tela rastojanje procene 0,4m | dozvoljeno < 0,25cm <sup>2</sup>  | dozvoljeno < 0,5cm <sup>2</sup>   | dozvoljeno < 0,5cm <sup>2</sup>  | dozvoljeno                           |
| zaprljanost (ne može da se otkloni)            | nije dozvoljeno   | nije dozvoljeno   | dozvoljeno<br>3 kom. po m' < 1cm <sup>2</sup>  | dozvoljeno                           |
| mesta oštećenja usled insekata                 | nije dozvoljeno   | nije dozvoljeno   | nije dozvoljeno  | dozvoljeno<br>do 2mm Ø, 3 kom. po m' |
| isticanje smole                                | dozvoljeno<br>u manjoj meri, u vidu kapljica<br>nisu dozvoljene           | dozvoljeno<br>u manjoj meri, u vidu kapljica<br>nisu dozvoljene           | dozvoljeno<br>u manjoj meri, u vidu kapljica   | dozvoljeno                           |
| ispravka pomoću mini-tački                     | dve mini tačke jedna pored druge, dozvoljena jedna tačka po bočnoj dužini | dve mini tačke jedna pored druge, dozvoljena jedna tačka po bočnoj dužini | dozvoljeno<br>max tri mini tačke jedna pored druge tj max jedan red tački (3 kom.) na 1,5 m bočne dužine | dozvoljeno                           |

Tabela 3.7-1 Odstupanja na drvenim oblogama

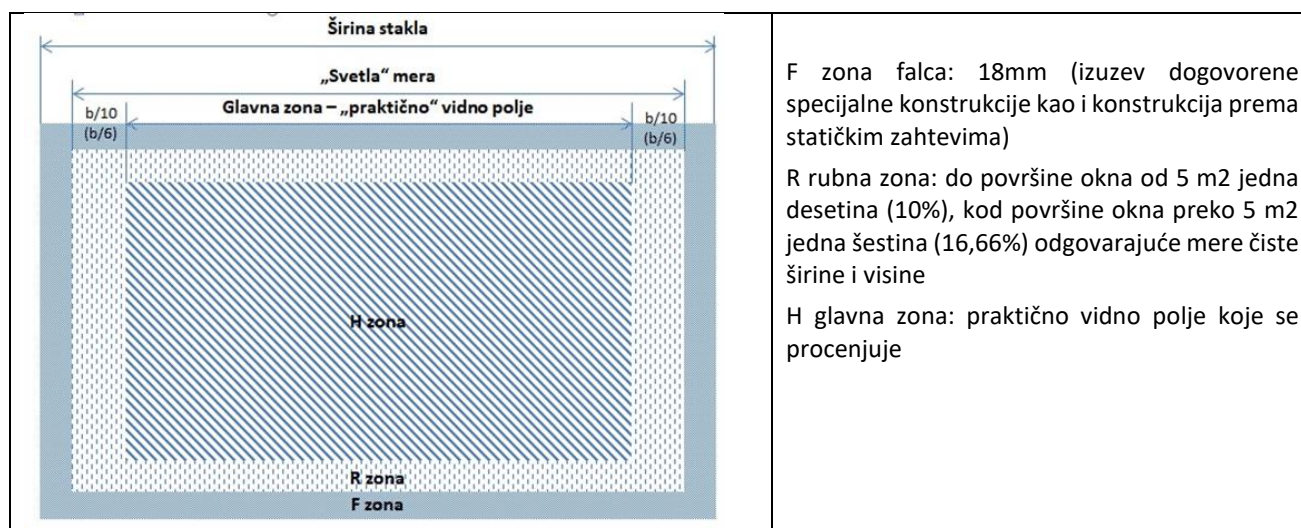
### 3.8 VIZUELNA OCENA STAKLA I STAKLENIH POVRŠINA

Vizuelne smernice za dozvoljena odstupanja na staklenim površinama daje standard SRPS EN 572-2. Odnosi se na primenu stakla u građevinske svrhe i definiše tehničke karakteristike, dimenzije i druge specifikacije za staklo u građevinarstvu.

Osnovne karakteristike izolacionog stakla su: vlaknasta ogrebotina, ogrebotine, mehuri, tačke, mrlje, ostaci, umeci itd. određene su svojstvima upotrebljenih materijala i načinom proizvodnje. Nedostaci se procenjuju prema vrsti, učestalosti, veličini i poziciji na oknu izolacionog stakla.

Kriterijumi za ocenjivanje kvaliteta staklo paketa su navedeni i u standardu SRPS EN 1279-1, koji je bazni evropski standard za staklo pakete. Za ocenjivanje specijalnog stakla (staklo otporno na provalu, alarmno staklo, protivpožarno staklo, staklo sa teksturom/reljefno staklo kao i staklo prožeto žicom/armirano staklo...) potrebno je uzeti u obzir i napomene proizvođača.

Prilikom ocenjivanja najpre se vrši podela okna izolacionog stakla na zonu. Za svaki deo postavljaju se posebni zahtevi (slika ispod - Slika 3.1.8.-01).



Slika 3.8-1 Zone zahteva vizuelne ocene na staklenim površinama



Nakon toga se prema tabeli ispod proveravaju koje su karakteristike. Prilikom provere nedostataka merodavan je pogled kroz okno, tj. posmatranje pozadine, a ne površine. Primedbe ne smeju da budu posebno markirane.

Provera staklenih površina, vrši se shodno tabeli u nastavku na rastojanju od oko 3m u odnosu na površinu koja se proverava i iz ugla posmatranja, koji odgovara uobičajenom korišćenju rama. Proverava se na difuznom dnevnom svetlu (kod oblačnog neba) bez direktne sunčeve svetlosti ili veštačkog osvetljenja. SRPS EN 1279-1 predviđa posmatranje što okomitije u odnosu na površinu u trajanju do 1 minuta/m<sup>2</sup> sa udaljenosti koja nije manja od 3 m iz smera iznutra prema spolja. Staklo paket koji se ocenjuje iz obrnutog smera, spolja ka unutra, ocenjuje se u instaliranom stanju sa razdaljine ne manje od 3 metra što okomitije na površinu (prema 3.1 i 3.2 ovih Smernica).

|   |  |  |                               |  |
|---|--|--|-------------------------------|--|
| zona (slika 3.8-1)  | Dozvoljeno po elementu izolacionog stakla kod dvoslojnog izolacionog stakla  |  |                               |  |
| zona falca F  | Spoljna ravna rubna oštećenja (školjke) koja ne utiču na čvrstoću stakla i ne prelaze rubni spoj                         |  |                               |  |
|   | školjke, koje se nalaze unutra bez slobodnih slomljenih delova ispunjene masom za zaptivanje                             |  |                               |  |
|   | <b>neograničeno</b> , tačkasti i površinski ostaci, ogrebotine kao i neravnomerni /talasasti Butilnanos,                 |  |                               |  |
| zona falca R  | umeci, mehuri, tačke, mrlje i sl.  |  |                               |  |
|   | površina stakla  | broj   | prečnik/površina              |  |
|   | ≤ 1 m <sup>2</sup>   | maksimalno 4                                 | Ø ≤ 3 mm                      |  |
|   | > 1 m <sup>2</sup>   | maks. 1 komad sa Ø ≤ 3 mm po m' dužine ivice |                               |  |
|   | ostaci (tačkasti) u međuprostoru okana stakla (MOS)  |  |                               |  |
|   | ≤ 1 m <sup>2</sup>   | max 4  | Ø ≤ 3 mm                      |  |
|   | > 1 m <sup>2</sup>   | max 1 komad sa Ø ≤ 3 mm po m' dužine ivice   |                               |  |
|   | ostaci (površinskog oblika u MOS) (beličasto-sivo, odn. transparentno)   |  |                               |  |
|   | do 5 m <sup>2</sup>  | max 1 komad                                  | ≤ 3 cm <sup>2</sup>           |  |
|   | po daljih 5 m <sup>2</sup>   | po 1 komad                                   | ≤ 3 cm <sup>2</sup>           |  |
|   | ogrebotine   |  |                               |  |
|   | površina   | pojedinačna dužina                           | sume svih pojedinačnih dužina |  |
|   | do 5 m <sup>2</sup>  | max 30 mm                                    | max 90 mm                     |  |
|   | > 5 m <sup>2</sup>   | max 30 mm                                    | proporcionalni proračun       |  |
|   | *proporcionalni proračun odnosi se na zbir pojedinačnih dužina, ne veličinu ili pojedinačne dužine                       |  |                               |  |
| vlaknaste ogrebotine: nisu dozvoljene često   |  |  |                               |  |
| Glavna zona H   | umeci, mehuri, tačke, mrlje i sl.  |  |                               |  |
|   | površina stakla  | broj   | prečnik/površina              |  |
|   | ≤ 1 m <sup>2</sup>   | max 2 komad                                  | Ø ≤ 2 mm                      |  |
|   | >1 m <sup>2</sup> ≤ 2 m <sup>2</sup>   | max 3 komad                                  | Ø ≤ 2 mm                      |  |
|   | >2 m <sup>2</sup> ≤ 5 m <sup>2</sup>   | max 5 komada                                 | Ø ≤ 2 mm                      |  |
|   | >5 m <sup>2</sup>  | proporcionalni proračun                      | Ø ≤ 2 mm                      |  |
|   | *proporcionalni proračun odnosi se na broj pojedinačnih grešaka za površine okna > 2 m <sup>2</sup> i ≤ 5 m <sup>2</sup> |  |                               |  |
|   | ogrebotine   |  |                               |  |
|   | površina stakla  | broj   | prečnik/površina              |  |
|   | do 5 m <sup>2</sup>  | max 15 komada                                | max 45 mm                     |  |
|   | > 5 m <sup>2</sup>   | max 15 komada                                | proporcionalni proračun       |  |
|   | *proporcionalni proračun odnosi se na zbir pojedinačnih dužina, ne veličinu ili pojedinačne dužine                       |  |                               |  |
|   | vlaknaste ogrebotine: nisu dozvoljene često  |  |                               |  |
|   | <b>Dozvoljen broj odgovarajuće greške povećava se kod troslojnog izolacionog stakla za 100%.</b>                         |  |                               |  |
|   | Propusti ≤ 0,5 mm ne uzimaju se u obzir. Postojeća polja ometanja (Hof) ne smeju da budu veća od 3mm.                    |  |                               |  |
| <b>Višeslojno sigurnosno staklo (VSG6 ili pampleks)) i višeslojno staklo (VG):</b>  |  |  |                               |  |
| 1) Učestalost dozvoljenih nedostataka u zonama R i H povećava se kod jedinice višeslojnog stakla za 50%.  |  |  |                               |  |
| 2) Kod livenog smolnog stakla može da se pojavi talasastost uslovljena proizvodnjom istog.  |  |  |                               |  |
| <b>Jednoslojno sigurnosno staklo (ESG ili kaljeno)) i delimično prednapregnuto staklo (TVG):</b>  |  |  |                               |  |
| 1) Lokalna izobličienost na staklenoj površini kod merne dužine od 300 mm ne sme da pređe 0,5 mm.   |  |  |                               |  |
| 2) Kod kaljenog sa nominalnom debljinom od 3 mm do 19 mm i TVG sa nominalnom debljinom od 3 mm-12 mm od float stakla generalna izobličienost u odnosu na dužinu rubova ili dijagonala ne sme da bude veća od 3 mm po 1000 mm. |  |  |                               |  |
| 3) Gornje vrednosti treba povećati za 50%, ako su VSG ili VG proizvodi od prednapregnutih jedinica.   |  |  |                               |  |

Tabela 3.8-2 Dozvoljena odstupanja na staklenim površinama

### 3.9 DISTANCER IZMEĐU STAKALA

Masa za zaptivanje i lepljenje elementa kod float stakla može maksimalno biti postavljena 2 mm iznad distancera u međuprostoru okana i na stakleno okno.

Držači rastojanja treba da idu što paralelnije u odnosu na ivicu stakla. Dozvoljena odstupanja paralelnosti držača rastojanja u odnosu na ivicu stakla kao i na druge držače rastojanja (npr. kod troslojnog izolacionog stakla) su navedeni u sledećoj Tabeli 3.9-1.

| Dozvoljena odstupanja držača rastojanja |                       |                                     |                        |
|---|-----------------------|-------------------------------------|------------------------|
| material distancera                     | dužina ivice<br>≤ 2 m | dužina ivice > 2 m                  |                        |
| aluminijum i čelik                      | 3 mm                  | 3 mm + 1 mm po svakom započetoj m   | najviše 5mm dozvoljeno |
| inox sa debljinom zida ≥ 0,2 mm         |                       |                                     |                        |
| inox sa debljinom zida < 0,2 mm         | 3 mm                  | 3 mm + 1,5 mm po svakom započetoj m | najviše 6mm dozvoljeno |
| plastika                                | 4 mm                  | 4 mm + 1, mm po svakom započetoj m  | najviše 6mm dozvoljeno |

Tabela 3.9-1 Dozvoljena odstupanja na distancerima

### 3.10 DODATNE KARAKTERISTIKE STAKLA I NJIHOVA ODSUPANJA

#### ▪ Efekat duplog stakla

Izolaciono staklo poseduje zatvoren gasni volumen čije stanje određuju vazdušni pritisak, nadmorska visina, kao i temperatura vazduha u trenutku i na mestu proizvodnje. Pri upotrebi izolacionog stakla u visinskim uslovima, kod promene temperature i fluktuaciji vazdušnog pritiska (visok i nizak vazdušni pritisak) dolazi do savijanja pojedinačnih staklenih površina i optičkog izobličavanja. Ova pojava predstavlja fizičku zakonitost kod svih jedinica izolacionog stakla.

Efekat duplog stakla ne predstavlja nedostatak, s tim što stakla ne smeju da se dodiruju. Ovaj efekat se javlja Pri klimatskim opterećenjima i više je izražen kod troslojnih stakala, stakala izloženih ekstremno niskim ili visokim temperaturama koja u svom sastavu imaju široke distancere.

#### ▪ Sopstvena boja

Svi materijali koji se koriste u proizvodnji stakla imaju sopstvenu boju koja može biti jasnije izražena sa povećanjem debljine, a pri gledanju kroz i/ili u staklo biti različito primetna.

Fluktuacije utiska boje usled sadržaja oksida gvožđa u staklu, procesa presvlačenja, materijala i usled promena u debljini stakla i strukture okna su moguće i ne mogu se izbeći. Ugao posmatranja stakla može znatno uticati na doživljaj boje posebno u refleksiji.

#### ▪ Izolaciono staklo sa unutrašnjim lajsnama

Dozvoljeni su vidljivi rezovi od testere i neznatna popuštanja boje u predelu reza.

Promene u dužini prečki u međuprostoru okana usled temperaturnih promena (rupe, prostor na spojevima, prevoji itd) u načelu ne mogu da se izbegnu i stoga su dozvoljene.

Primećivanje boje prečki može da bude uslovljeno slojevima plastifikacije i sopstvenom bojom stakla.

#### ▪ Svojstvo nejednakog orošavanja staklene površine

Kod vlažnih staklenih površina usled vode od kondenzacije, kiše ili vode za čišćenje može da biti vidljiv različiti stepen orošenosti. Ova pojava nastaje usled otisaka sunđera, etiketa, vakuumskih usisivača, sredstava za gletovanje itd. i ne predstavlja nedostatak i po pravilu ne umanjuje period korišćenja.

#### ▪ Optičke pojave (anizotropije) kod kaljenog i sigurnosnog stakla

U proizvodnji termički obrađenog stakla (ESG i TVG) nastaju različiti sopstveni naponi tzv. anizotropije,

koje su uočavaju u obliku tamnih prstenova i pruga pri padu svetlosti pod određenim uglom. Anizotropije su neizbežan efekat uslovljen proizvodnjom i ne predstavljaju razlog za reklamaciju.

Ovaj fenomen je opisan u standardima SRPS EN 12150-1 i SRPS EN 1863-1. U ovom trenutku ne postoji standard koja u celosti obrađuje fenomen.

#### ▪ Zveckanje prečki

Usled uticaja sredine (npr. efekat duplog stakla), potresa ili manuelno izazvanih vibracija povremeno može doći do zvuka „klapanja“ od prečki koje se nalaze u međuprostoru izolacionog stakla. Ovi efekti ne predstavljaju nedostatak.

#### ▪ Pucanje usled termičkog naprezanja

Do pucanja usled termičkog naprezanja dolazi usled nejednakog zagrevanja pri temperaturnim razlikama iznad 40°K (kod float stakla) unutar jednog staklenog okna. Upotreba kaljenog stakla znatno smanjuje opasnost od pucanja usled termičkog naprezanja i povećava postojanost staklenih okana.

Francuska norma NF DTU 39 deo 3. sadrži uputstva za ugradnju stakla i obrađuje pitanje termalnog stresa na staklu. Ovaj standard sadrži smernice za ugradnju stakla, uputstva za dimenzionisanje, izbor materijala i prevenciju termalnog stresa.

Što se tiče termalnog stresa na staklu, norma NF DTU 39 ima za cilj minimiziranje rizika od lomova stakla usled temperaturnih promena što je posebno važno kada su stakleni elementi izloženi velikim temperaturnim razlikama npr. kada je spoljašnja temperatura visoka, a unutrašnja niska ili obrnuto.

U skladu sa normom, preporučuju se određeni pristupi kako bi se smanjio termalni stres na staklu, uključujući:

- Pravilan izbor tipa stakla: Različiti tipovi stakla imaju različitu otpornost na termalni stres. Norma daje smernice za odabir odgovarajućeg tipa stakla u skladu sa specifičnim uslovima primene.
- Pravilna ugradnja stakla: Norma pruža smernice za pravilnu ugradnju stakla, uključujući preporučene materijale za brtvljenje i tehniku ugradnje koja minimalizuje termalni stres.
- Prekid termalnog mosta: Prekid termalnog mosta se preporučuje da bi se smanjio prenos toplote između spoljašnjeg i unutrašnjeg dela stakla i tako smanjio termalni stres, uključujući upotrebu termoizolacionih materijala ili primenu tehničkih rešenja koja smanjuju toplotnu provodljivost.

Prema pomenutoj normi najviše dozvoljene temperature su:

| Kvalitet stakla                      | Dozvoljena temperaturna razlika $\Delta T$ [K] |
|--------------------------------------|--|
| Monolitno staklo brušeno po ivicama  | 42   |
| Laminirano staklo brušeno po ivicama | 42   |
| Monolitno staklo grubo sečeno        | 35   |
| Laminirano staklo grubo sečeno       | 35   |
| Polukaljeno staklo                   | 150  |
| Kaljeno                              | 215  |
| Kaljeno emajlirano                   | 150  |

Tabela 3.1.8.3-02 – Maksimalna  $\Delta T$  dopuštena temperaturna razlika prema različitim vrstama stakla

Drugi relevantni standardi koji se primenjuju na staklo i termalni stres na tržištu EU su:

- SRPS EN 572 definiše osnovne proizvode od stakla i njihove karakteristike koje su relevantne za građevinske primene.

- SRPS EN 12150-1 sigurnosno staklo i definiše zahteve za termičku obradu, mehanička svojstva, termalni stres i druge karakteristike.
- SRPS EN 1279-1 staklene jedinice izolacionog stakla koje se koriste u građevinskim konstrukcijama i definiše zahteve za trajnost, optički i vizuelni kvalitet i dimenzione tolerancije.

#### ▪ **Stvaranje vode od kondenzacije na segmentu izolacionog stakla**

Stvaranje vode od kondenzacije na površini okna okrenutoj prema prostoriji podstiče se ometanjem cirkulacije vazduha, npr. usled kuvanja, spavanja, zastora, saksija sa cvećem, unutrašnjim roletnama itd., kao i nepogodnim rasporedom grejnih tela ili slično.

Kod izolacionog stakla sa visokom termo-izolacijom, pre svega troslojnog stakla i u klimatskim zonama sa velikom vlažnošću, u doba velikih oscilacija između dnevne i noćne temperature vazduha, može privremeno doći do stvaranja vode od kondenzacije, odnosno leda na spoljnoj strani površine stakla, ako je spoljna vlažnost vazduha visoka, a temperatura viša od temperature površine okna. Stoga je stvaranje vode od kondenzacije, prema postojećim evropskim normama dozvoljeno.

Pomoću odgovarajućih mera treba osigurati da ne dođe do skupljanja vlage na susednom građevinskom delu. Deo norme koji se odnosi na stvaranje kondenzata na staklu pruža smernice i preporuke za smanjenje ili sprečavanje kondenzacije na staklenim površinama.

Kondenzacija na staklu se obično javlja kada spoljni deo stakla ima nižu temperaturu od unutrašnjeg dela prostorije, što može biti rezultat razlike u temperaturi između spoljne i unutrašnje sredine ili prisustva vlage u vazduhu. Kada vlažan vazduh dolazi u kontakt sa hladnom staklenom površinom, vodena para kondenzuje se i formira se kapljice vode.

Smernice za projektovanje i izgradnju kako bi se smanjilo ili sprečilo stvaranje kondenzata na staklima definisane su u sledećim normama:

- SRPS EN 12154 definiše zahteve i klasifikaciju za vodonepropusnost zid-zavesa i to kroz fiksne i kroz one kod kojih se delovi mogu otvoriti pod pozitivnim statičkim pritiskom vazduha..
- SRPS EN ISO 13788 propisuje pojednostavljene metode proračuna za određivanje transmisionih gubitaka toplote od površina objekata, uključujući i analizu kondenzacije.

Ove smernice mogu uključivati:

1. Izbor odgovarajućeg termičkog prekida: Korišćenje stakala sa termičkim prekidom može pomoći u smanjenju prenosa toplote preko staklenih površina, smanjujući temperaturnu razliku između spoljne i unutrašnje strane stakla.
2. Dobra izolacija: Adekvatna izolacija oko prozora i vrata može pomoći u smanjenju infiltracije hladnog vazduha i smanjenju temperaturne razlike između spoljne i unutrašnje sredine.
3. Dobra ventilacija: Pravilna ventilacija prostorija može pomoći u održavanju uravnotežene vlažnosti vazduha, smanjujući mogućnost kondenzacije na staklenim površinama.
4. Korišćenje stakala sa niskom Ug vrednosti: Low-E stakla imaju sposobnost da reflektuju toplotu nazad u prostoriju, smanjujući gubitak toplote preko stakla i smanjujući temperaturnu razliku između spoljne i unutrašnje strane stakla.

#### ▪ **Nastavljanje distancera**

Unutar jedne dužine distancera rastojanja od 5 m dozvoljena su najviše dva polja van ugaonih područja po ramu distancera, jer su uslovljeni tehnikom proizvodnje.

- **Efekat interferencije**

Kod staklo paketa, efekat interferencije može dovesti do pojave spektralnih boja u obliku smetnji kružnog oblika. Ove smetnje su posledica superpozicije dva ili više svetlosnih talasa u jednoj tački.

- **Višestruka refleksija**

Višestruke refleksije različitog intenziteta se mogu javiti na površini staklo paketa. Ukoliko je površina koja se posmatra kroz staklo tamna, refleksije dolaze do posebnog izražaja. Radi se o fizičkim svojstvima svih staklo paketa.

- **Lomovi stakla**

Ukoliko se staklo paketi isporučuju na gradilište odvojeno od okvira ili se skladište na otvorenom naslagani jedan ispred drugog, može doći do loma stakala usled termalnog stresa. Potrebno je da ovakva stakla budu u celosti pokrivena neprozirnim materijalom radi sprečavanja loma.

Lomovi stakala usled rezidualnog napona se veoma retko pojavljuju, dok u srednjem roku mikro pukotine na rubovima, površinska mehanička oštećenja, oštećenja prilikom transportu i manipulacije staklo paketima mogu izazvati lomove stakla. Do defekta ne dolazi odmah već nakon protoka vremena.

Lom izazvan samim materijalom se može desiti samo u slučaju kaljenog stakla, takozvani spontani lom, koji se dešava usled prisustva čestice nikel sulfida. Kristalne čestice NiS se nalaze u sirovinama za proizvodnju stakla i ne mogu se odstraniti. Lomovi uzrokovani NiS česticama ne podležu garanciji. Jedini način za smanjenje rizika je podvrgavanje stakala proceduri HST.

## SMERNICE ZA ZID ZAVESE

Staklo kao osnovni materijal staklenih fasada stvara efekat stapanja spoljašnjih i unutrašnjih prostora, dajući površinama transparentan i sjajan izgled. Na taj način svetlosti prodire duboko u unutrašnjost zgrade smanjujući potrebu za veštačkim osvetljenjem i stvarajući prijatniju atmosferu za korisnike.

Zid zavese možemo svrstati u četiri osnovne grupe:

- **Klasična fasada sa kapama i potkapama**

Klasična fasada sa kapama i potkapama je metoda postavljanja staklenih zidova na građevine. Sastoji se od vertikalnih i horizontalnih nosača - kapa i potkapa, koji drže staklene panele na mestu. Kape su horizontalni, a potkape vertikalni okviri. Stakleni paneli su postavljeni unutar ovih okvira i često su povezani sistemom brtvljenja kako bi se osigurala hermetičnost i izolacija.

U kontekstu rešetke-rastera samonosivi okvir je fiksiran za noseću konstrukciju koja ima različite staklene ili neprozirne elemente i otvarajuće segmente. Centralni segment rešetke (prednja rešetka) se konstruiše putem vertikalnih (uspravnih) i horizontalnih profila po specifikacijama.

Ukrucenje horizontalnih i vertikalnih profila se realizuje preciznim ukrštanjima, čime se formira konstruktivni okvir u koji se smeštaju elementi ispune. Elementi ispune efikasno se drže spoljnih profila - kapa, koji se fiksiraju spojnim elementima na horizontalnim ili vertikalnim profilima.

Spajanje osnovnog okvira s glavnom konstrukcijom se izvodi visokokvalitetnim nosačima, korišćenjem kotvi i ankerskih elemenata/ankerskih šina (šparinga).

Potkonstrukcija se izvodi upotrebom čeličnih profila ili legura aluminijuma. Montaža fasade mora se izvoditi sa posebnom pažnjom kako bi se otklonile nepravilnosti u glavnoj konstrukciji objekta (grede, stubovi i čelične ploče). Radi slobodnog širenja elemenata klasične fasade, kotve treba konstruisati sa fiksnim i pokretnim osloncem, u skladu sa tehničkim zahtevima.

- **Polustrukturalna fasada**

Polustrukturalna fasada je moderniji pristup koji kombinuje estetiku staklenih fasada sa strukturnim karakteristikama staklenih panela i aluminijumskih ili čeličnih profila. Strukturni profili se postavljaju po obodu staklenih panela, dok unutrašnjost panela ostaje gotovo prozirna. Ovim se obezbeđuje veća transparentnost i estetski privlačan izgled.

Vizuelno, spoljašnji izgled polustrukturalne fasade se suštinski ne razlikuje od standardnih zid zavese. Izbor između ove varijante i standardne zid zavese često proističe iz primarne konstrukcije same zgrade.

Konstrukciju polustrukturalne fasade čini unutrašnji sloja armiranog betona, koji igra ulogu parapeta i svetlarnika, a sama fasada se sastoji iz dva osnovna sloja:

- spoljašnji sloj koji je neprekinut i proteže se do poda, i
- unutrašnji sloj koji se pozicionira između nivoa poda

Ova vrsta fasade može biti korisna u zajedničkim stambenim zgradama i specifičnim visokim objektima, s obzirom na fleksibilnost u primeni.

- **Strukturalna fasada**

Strukturalna fasada je visoko moderna i minimalistička fasada koja omogućava istaknutost stakla bez prisustva vidljivog sekundarnog okvira gde stakleni paneli preuzimaju veći deo opterećenja obezbeđujući transparentan izgled. Nosivi profili su skriveni unutar staklenih panela i gotovo su

neprimetni. Kako bi se obezbedila potrebna stabilnost konstrukcije neophodno je detaljno inženjersko projektovanje.

Montaža strukturalne fasade sastoji se u povezivanju staklenih panela sa okvirom strukturalnim zaptivačima koji prenose opterećenje na nosače konstrukcije. Najvažnija faza izrade je lepljenje stakala na okvire, koje se izvodi u specijalizovanim staklarskim postrojenjima (nikako u tipičnim radionicama za aluminijumsku obradu).

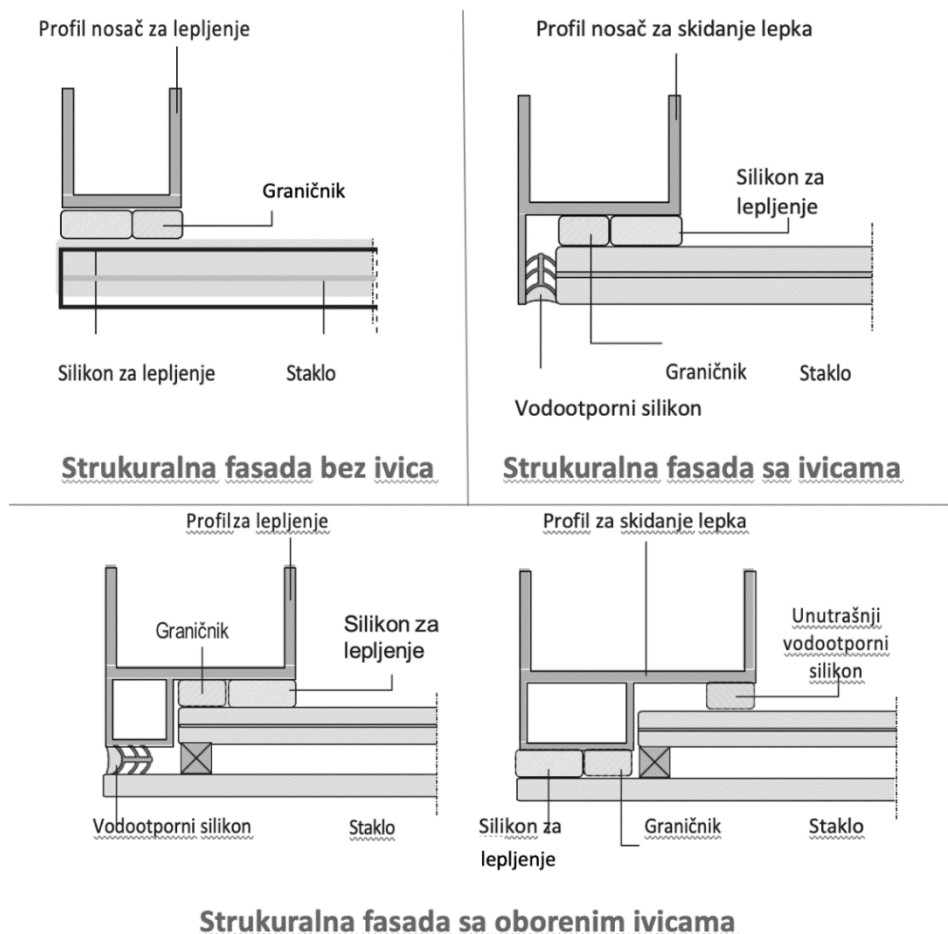
Kako bi se osigurala pouzdanost i dugotrajnost strukturalne fasade obavezno je poštovanje standarda i pridržavanje uputstava proizvođača lepila za lepljenje spojeva.

Graničnici se u standardi za kvalitet staklenih fasada definišu sa pažnjom, posebno u delu koji se odnosi na definisanje optimalne vrednosti lepka radi zadržavanja staklenih panela sve dok silikon ne dovrši proces polimerizacije. Graničnici mogu biti ekspanzirajuće trake ili elastični profili.

Profil nosača za povezivanje, koji se najčešće proizvodi od eloksiranog aluminijuma je ključan za održavanje stabilnosti i strukturne integralnosti koje obezbeđuju dugotrajnost i otpornost na spoljne uticaje.

Kako bi se osigurala optimalna površinska adhezija, pre nanošenja zaptivača, obavezna je upotreba posebnog sredstva za čišćenje tzv. prajmera.

Kako bi svi elementi fasadnog sistema delovali sinhronizovano i sa maksimalnim performansama graničnici i zaptivač (vodootporni silikon), moraju biti kompatibilni sa materijalima koji su u neposrednom kontaktu ili u blizini silikona.



Slika 4.1-1 -Tipovi strukturalne fasade



## ▪ Element fasada

Element fasada predstavlja fasadu nastalu integracijom različitih materijala i elemenata - staklo, metal, kamena obloga i drugi dekorativni materijali. Element fasada može biti i kombinacija različitih struktura - klasični, polustrukturalni i strukturalni elementi.

U slučaju primene element fasade, gotovi fasadni elementi se kompletiraju u procesu proizvodnje i transportuju na mesto montaže, gde se sekvencijalno montiraju.

Potkonstrukcija tj. osnovna struktura može biti konstruisana od čelika, nerđajućeg čelika ili aluminijuma.

Dimenzije element fasada mogu varirati - od jednog ili dva sprata, sa opcijom prostiranja preko jedne ili dve etaže.

Svi proizvođači i montažeri su obavezni strogo se pridržavati navedenih tehničkih smernica i normativa dobavljača, tehničkih uputstava i industrijskih standarda koje su postavili proizvođači profila, okova, stakla i montažnih materijala.

### 4.2. BEZBEDNOST I PERFORMANSE ZID FASADA

Unutar šireg okvira normiranja i postavljanja standarda za osiguranje kvaliteta staklenih fasada, posebna pažnja se posvećuje pitanjima sigurnosti, naročito zaštiti od potencijalnog pada.

U situacijama gde postoji mogućnost degradacije fasade usled izuzetno jakih udara, najvažnija je bezbednost lica unutar i izvan objekta. Stoga je potrebno eksperimentalno proceniti sigurnost od pada konstrukcije uz pomoć standardizovanih testova.

Standard SRPS EN 12600 propisuje otpornost stakla na udarce i postupke ispitivanja i klasifikaciju otpornosti stakla na udarce (ispitivanje udarom klatna) i opterećenja bez potpunog pucanja ili lomljenja. Ispitivanje se izvodi padajućim udarom klatna, a rezultati se koriste za ocenu otpornost na lomljenje pod različitim uslovima i opterećenjima.

Energetska vrednost udara iznosi 700 J ili 900 J, sa opcijama:

- 700 J za udarac sa punjenjem <1 m, ukoliko se horizontala nalazi na visini od 1 m i izdržava udarac energijom od 900 J
- 900 J za puni udarac ili udarac okvira, uz detalje iznete u standardu P08-302.

Upotreba sigurnosnog stakla neophodna kako bi se osigurala bezbednost.

Za lakše određivanje kvaliteta laminirano sigurnosno staklo sa užlebljenjem duž četiri strane od min 15 mm je preporučljivo u pogledu prevencije pada. Specifikacije laminiranih stakala, prema standardima SRPS EN 12600 i SRPS EN 356, date su u Tabeli 4.2-1.

|   |      |      |      |      |
|---|------|------|------|------|
| Osnovni sastav sigurnosnog stakla       | 33.2 | 44.2 | 55.2 | 66.2 |
| Nominalna debljina izvan tolerancije mm | 6,8  | 8,8  | 10,8 | 12,8 |
| Maksimalna površina u m <sup>2</sup>    | 0,50 | 2,00 | 4,50 | 6,00 |

Tabela 4.2-1 Specifikacija sigurnosnog laminiranog stakla

PVB (polivinil-butiril) je visokokvalitetna polimerna folija koja se koristi kao ključni sastojak u proizvodnji sigurnosnih stakala. PVB folija se obično spaja dva ili više staklenih panela kako bi se stvorilo otporno staklo koje zadržava strukturalnu čvrstoću čak i nakon pucanja tzv. laminirano staklo. Ukoliko prilikom udara dođe do pucanja stakla, lajsna PVB zadržava staklo i smanjuje rizik od povreda. PVB folija apsorbira deo preostale energije udarnog tela i time ograničava lom stakla.

Metodologija za ocenu očuvanja performansi zid zavesa je temeljena na standardu SRPS EN 14019, koji obrađuje specifičnosti otpornosti fasade na udare. Ispitivanje se sastoji iz dvostrukog udara klatna (u skladu sa SRPS EN 12600 standardom) na neprozirne ispune fasade, uključujući i sekundarne profile okvira tj. horizontalne i vertikalne komponente. Ispitivanje otpornosti na udare se vrši u više tačaka ispitivanja i to: na sredini visine okvira između tačaka pričvršćivanja (samo spolja), na prelaznom mestu između okvira i horizontalne komponente, u sredini širine (spolja/iznutra), na nivou horizontalnog praga, u sredini parapeta. Visina padajućih udaraca klatna (dvostruke gumene kugle) treba da se prilagodi željenim performansama navedenim u Tabeli 4.2-02 i 4.2-03.

| Klasifikacija unutrašnjih udara |                   |
|---------------------------------|-------------------|
| Klase testa                     | Visina udara (mm) |
| I0                              | Nije primenljivo  |
| I1                              | 200               |
| I2                              | 300               |
| I3                              | 450               |
| I4                              | 700               |
| I5                              | 950               |

Tabela 4.2-2 Klasifikacija unutrašnjih udara

| Klasifikacija spoljašnjih udara |                   |
|---------------------------------|-------------------|
| Klase testa                     | Visina udara (mm) |
| E0                              | Nije primenljivo  |
| E1                              | 200               |
| E2                              | 300               |
| E3                              | 450 (1)           |
| E4                              | 700 (2)           |
| E5                              | 950               |

Tabela 4.-3 Klasifikacija spoljašnjih udara

Ovakav pristup omogućava održavanje visokog nivoa performansi staklenih fasada pod uticajem udara, čime se doprinosi sigurnosti i dugotrajnosti fasadnih konstrukcija.

Standard SRPS EN 13830 definiše zahteve za sklop zid-zavesa koji je predviđen da se koristi kao omotač zgrade da bi obezbedio otpornost na vremenske prilike, bezbednu upotrebu, uštedu energije i zadržavanje toplote i daje metode ispitivanja/ocenjivanja/proračuna i kriterijum usaglašenosti u vezi sa performansama.

Kod staklenih fasada visokih performansi poseban naglasak se stavlja na letnju udobnost koja direktno zavisi od odabira staklenih elemenata. Ključni pokazatelj ovih performansi je solarni faktor fasade koji predstavlja odnos energije koja prolazi kroz zid i nivoa solarnog zračenja. Tokom leta je potrebno da, radi zaštite od prekomernog sunčevog zračenja, vrednost solarnog faktora bude što niža. To se postiže odabirom odgovarajuće zaštite od sunca i pravilnim protokom vazduha, odnosno pomoću zaštitnih komponenti smeštenih spolja ili unutar ventiliranih vazdušnih prostora u fasadi dvostrukog sloja. Smanjenje solarnog faktora se postiže i primenom specifičnih staklenih proizvoda, a pravilan položaj zaštite od sunca ima suštinski značaj.

Pravilna ventilacija se ostvaruje postavljanjem otvora na pažljivo odabranim mestima, radi efikasnog uklanjanja viška toplote i smanjenje temperatura unutar fasade. Važno je naglasiti da ovakav pristup zahteva poseban oprez spram potencijalnih rizika usled mogućeg pregrevanja elemenata fasade.

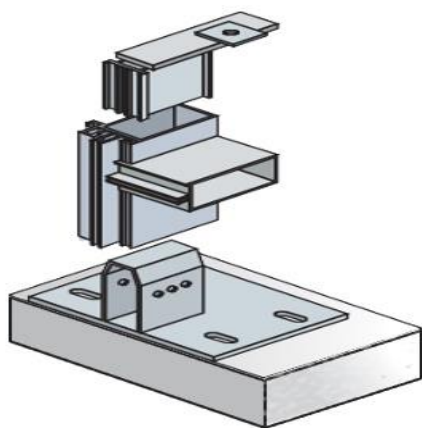
### 4.3. ZAPTIVANJE ZID ZAVESE

#### 4.3.1. Paropropusna folija

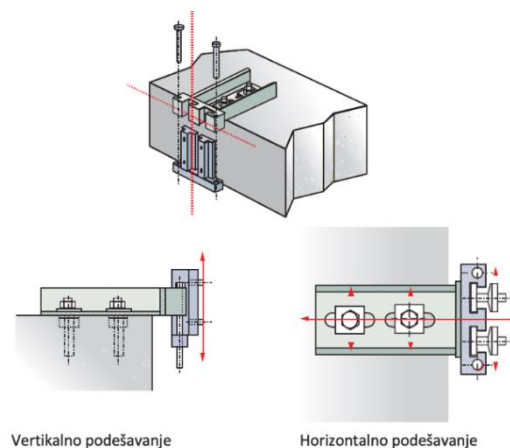
#### 4.3.2. Kotve

Za betonske konstrukcije moguće je postaviti elemente za pričvršćivanje tzv. kotve direktno u oplatu. Neprekidne ili prekidne šine, koje se mogu ugraditi tokom konstrukcijskih grubih radova prilikom izlivanja betona, služe za pričvršćivanje. Pričvršćivači se povezuju sa šinama sidro šrafovim. U standardnim situacijama, pričvršćivači su vezani i spojeni metalnim ankerima za primarnu konstrukciju zgrade (Slika 4.3.2-1). Kod kotvi je neophodno obratiti pažnju na otpornost na koroziju i sposobnost izdržavanja širenja i vibracija zgrade. U slučaju da se kotve suočavaju sa korozivnim uslovima preporučuje se upotreba nerđajućeg čelika ili aluminijuma.

Kotve se mogu postaviti odozgo, odozdo, na prednjoj strani ili ivici poda. Omogućavaju prilagodljivost panela/stakla u tri dimenzije. Kako bi se uzele u obzir tolerancije u dimenzijama, podešavanje kotvi se obavlja putem produženih kajli, proširenih rupa i podešavajućih šrafova (Slika 4.3.2-2).

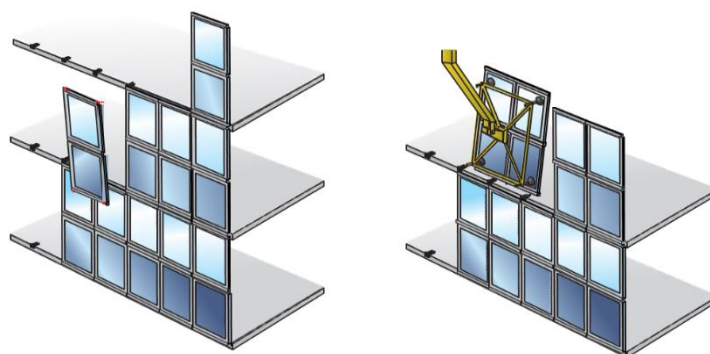


Slika 4.3.2-1 Pričvršćivanje kotvi



Slika 4.3.2-2 Fiksiranje i podešavanje kotvi

Nakon podešavanja kotvi, važno je da svi delovi budu sigurno fiksirani tokom procesa montaže. Osim u izuzetnim situacijama pričvršćeni šrafovi ne smeju da se olabave. Za fiksiranje se koriste podlošci ili lepkovi. Nakon podešavanja pričvršćivača proces se nastavlja ugradnjom okvira, stakla ili panela (Slika 4.3.2-3). Uobičajeno je da se ova faza izvodi izvan zgrade uz upotrebu skela, dizalica ili platformi.



Slika 4.3.2-03 – Montaža zid zavese

Da bi se omogućile nesmetane veze između panela zid zavese/staklene fasade, neophodno je obezbediti dovoljan prostor koji apsorbuje dimenzijske varijacije usled temperaturnih promena. Horizontalna veza se ostvaruje prekrivanjem gornje prečke donjeg elementa, dok se vertikalna veza

postigne spajanjem ivica. Spajanje se vrši pomoću profila okvira (muški ili ženski) ili uz pomoć pomoćnog H profila. Montaža se može izvesti i obrnutim postavljanjem okvira uz korišćenje dodatnog spojnog profila (profil koji je pričvršćen sa jedne strane žljeba) kako bi se sakrio spoj. Prilikom montaže potrebno je osigurati prostor za vertikalno pomeranje (H). Kako bi se omogućio horizontalni (T) pomak prilikom postavljanja panela (okviri), koriste se hvataljke.

#### 4.3.3. Periferno zaptivanje

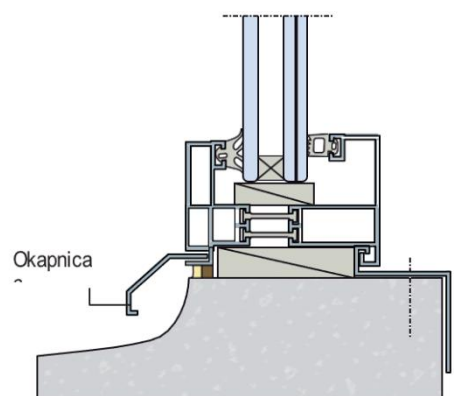
Perifernim zaptivanjem obezbeđivanje funkcionalnosti zid zavese u gornjem i donjem delu i duž bočnih spojnica. Ovaj proces treba da osigura performanse navedene u standardu SRPS EN 13830. Prilikom izvođenja treba uzeti u obzir tolerancije u izradi i montaži elemenata i omogućiti kontrolisana kretanja koja se mogu javiti tokom upotrebe.

Zaptivanja se izvodi na dva načina:

- Upotrebom silikonskih materijala - za periferno zaptivanje silikonom koji treba da bude otporan na UV zračenje i proces starenja; usklađen sa tradicionalnim građevinskim materijalima i da ima presek koji odgovara planiranim kretanjima između zid zavese i konstrukcije.
- Korišćenjem hidroizolacionih membrana - zaptivajuće membrane su samolepljive membrane koje postaju lepljive na nižim temperaturama, a izrađene su od ostataka petrohemijskog porekla. Membrana se mehanički pričvršćuje za konstrukciju kako bi se osigurala stabilnost i efikasnost sistema zaptivanja. Postavljaju se na nosače od PVC-a ili aluminijuma. Važno je napomenuti da hidroizolacione membrane sa PVC nosačem nisu otporne na UV zračenje, te je preporučljivo preduzeti zaštitne mere (npr. postavljanje lima). Postavljanje membrana mora biti izvedeno u skladu sa propisima i pravilima. - Slika 4.3.3-1.



Slika 4.3.3-1 Pričvršćivanje hidroizolacione membrane



Slika 4.3.4-1 Zaptivanje u donjoj zoni

#### 4.3.4 Zaptivanje u donjoj zoni

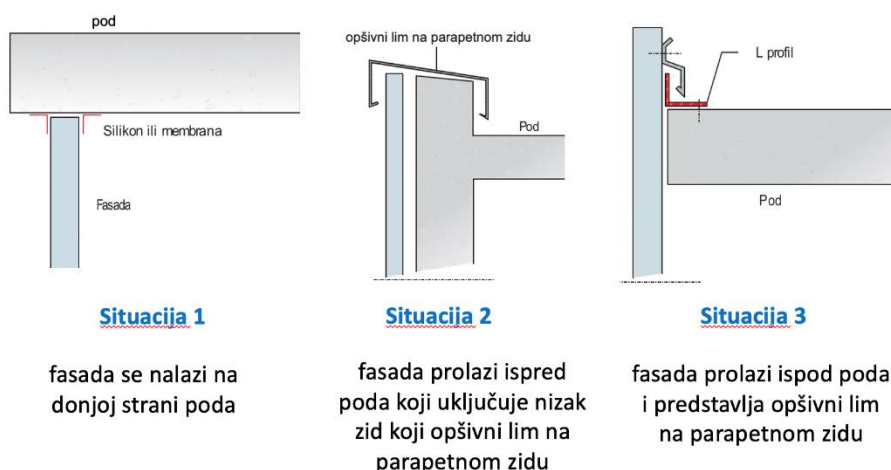
Za efikasno zaptivanje donjeg dela fasade, potrebno je ugraditi okapnicu kako bi se omogućilo odvođenje drenažne vode van otvora (Slika 4.3.4-1).

#### 4.3.5 Zaptivanje u gornjoj zoni

Zaptivanje u gornjoj zoni je prikazano na Slici 4.3.5-1.

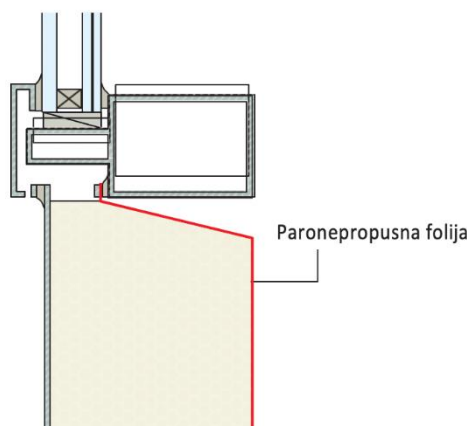
Pored kontrole infiltracije vode sa spoljne i unutrašnje strane fasade, neophodno je efikasno upravljati migracijom vodene pare iz unutrašnjosti ka spoljašnjosti zgrade. Usled loše ventilacije unutar zgrade se često akumulira značajna količina vodene pare koja ima tendenciju da se kreće iz unutrašnjosti, gde je pritisak vodene pare visok, ka spoljnjem delu zgrade gde je pritisak vodene pare niži.

Ukoliko tokom procesa migracije vodene pare temperatura padne postoji rizik od kondenzacije koja može uticati na termičku izolaciju, narušiti efikasnost sistema i uzrokovati gubitak toplotne otpornosti.



Slika 4.3.5-1 Zaptivanje u gornjoj zoni

Prevazilaženje rizika ostvaruje se upotrebom paronepropusnih obloga koje efikasno blokiraju migraciju vodene pare zadržavajući je na unutrašnjoj strani izolacionog sistema (Slika 4.3.5-2). Time se osigurava regulacija vodene pare unutar zidova zavesa, dugotrajnosti i energetska efikasnosti staklenih fasada.



Slika 4.3.5-2 Korišćenje paronepropusne folije

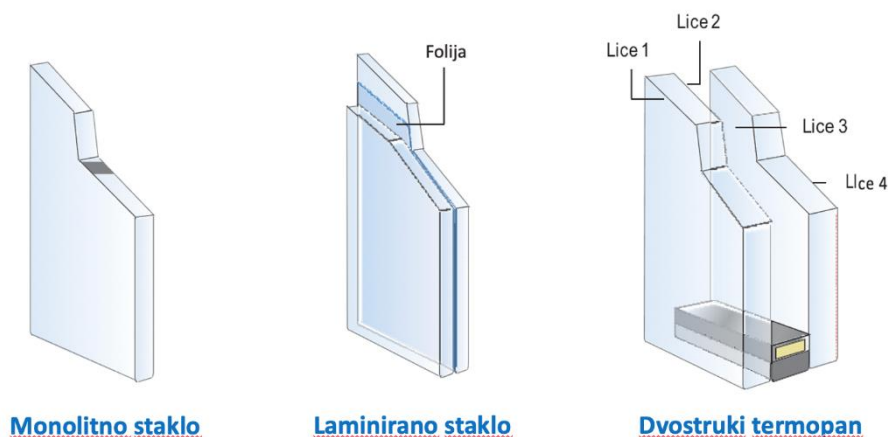
#### 4.4 IZBOR STAKLA

Za različite tipove zid zavesa mogu se kombinovati različite vrste paketa stakla (Slika 4.4-1).

Monolitno staklo se sastoji od jednog sloja i spada u kategoriju jednostavnih stakala, koje se zbog nezadovoljavajuće izolacione efikasnosti retko koristi u građevinskom kontekstu.

Laminirano staklo često se sastoji od dva sloja monolitnog stakla povezanih sigurnosnom PVB folijom. Tako formirano staklo ima smanjeni rizik od povreda prilikom loma, bolju zaštitu od požara i buke. Kod laminiranog stakla se kao vezivni sloj koristi PVB (polivinil butiral) plastični film. Primer ovakvog stakla je 88.2, kod koga su dva sloja stakla debljine 8 mm povezana sa dva PVB filma, svaki debljine 0,38 mm. PVB sloj pruža izdržljivost i elastičnost, zadržavajući komade stakla u mestu nakon loma.

Izolaciona stakla se sastoje od dva stakla odvojena vazdušnim prostorom. Kako bi se osigurala dobra toplotna izolacija koriste se posebni metalni slojevi i retki gasovi. Izazovi dugotrajnosti izolacionih stakala uključuju očuvanje nepropusnosti gasa u vazdušnom prostoru, sprečavanje vlage (na spoljašnjoj strani zaštitne barijere formirane zaptivačem i slojem za zaštitu od pare), te upravljanje faktorima kao što su ultraljubičasto zračenje i prekomerno opterećenje zaptivača.



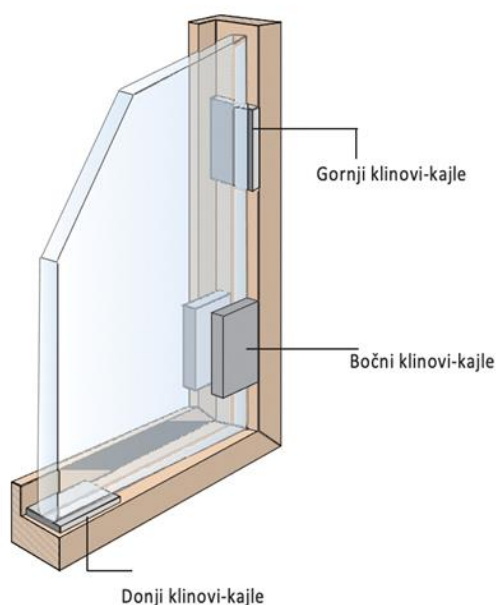
Slika 4.4-1 Vrste stakla

#### 4.5 KAJLOVANJE STAKLA

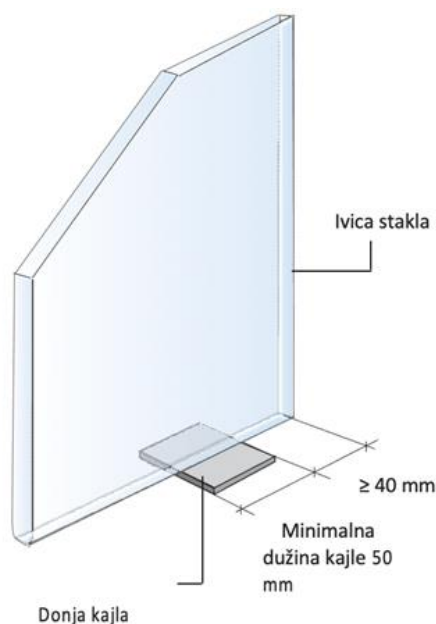
Prilikom ugradnje stakla, obavezno je pridržavati se uputstava proizvođača. Osnovna pravila za ispravno postavljanje stakla uključuju:

- Precizno pozicioniranje stakla unutar okvira;
- Prenosjenje težine stakla na okvir, zajedno sa opterećenjima koja podnosi;
- Prevenciju potencijalnog izobličenja/deformacije okvira otvora;
- Izolaciju stakla od kontakta sa okvirom.

Pri postavljanja stakla, preporučuje se upotreba donjih, uz dodatak obodnih i bočnih kajli (Slika 4.5-1).



Slika 4.5-1 Vrste kajli



Slika 4.5-2 Primena donjih kajli

Donje kajle preuzimaju teret stakla na okvir. Njihova širina mora biti dovoljna da obezbedi efikasnu podršku duž čitave debljine stakla.

Gornje zaštitne kajlice sprečavaju klizanje stakla u horizontalnom pravcu i treba da omoguće širenje stakla kako bi se osigurala dilatacija.

Bočne kajle sprečavaju dodir stakla i okvira.

Proizvođači su obavezi da se pridržavaju šeme stakljenja prema uputstvima proizvođača profila.

Kajle su najčešće izrađene od sintetičkog materijala i moraju biti kompatibilne sa zaptivnim materijalima i okvirima.

Kajle moraju da ispunjavaju bezbednosne zahteve standarda SRPS EN 14439.

Zadatak periferni zazora je da ravnomerno raspodele udaljenost između ivica stakla i krajeva žljeba. Minimalna udaljenost ivice stakla i ivice donje kajle treba da iznosi najmanje 40 mm (slika 4.5-2).

Donjih klinovi treba da budu postavljeni u skladu sa uputstvima proizvođača, tako da osiguravaju pravilno funkcionisanje otvarajućih elemenata i sprečavaju spadanje/klizanje.



## SMERNICE ZA ROLETNE (elementi za zaštitu od sunca i dodatni proizvodi)

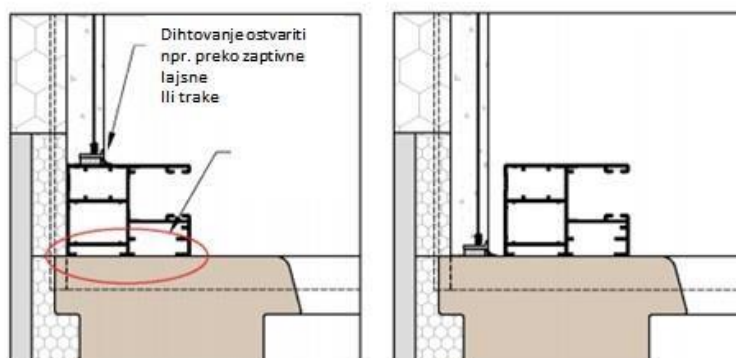
- SRPS EN 13659, zahtevi za performanse roletni tj. zastora i venecijanskih senila.
- SRPS EN 60335-1 električni uređaji za prozore i roletne opremljene električnim motorima ili drugim električnim komponentama, posebno automatizovani sistemi za otvaranje i zatvaranje. Ako prozori i roletne sadrže električne komponente proizvođači bi trebali da osiguraju da komponente ispunjavaju zahteve za bezbednost električnih uređaja za domaćinstvo.
- SRPS EN 1670 zahtevi za performanse površinske obrade i zaštite od korozije za proizvode od čelika i nerđajućeg čelika kod vrata i prozora. Obuhvata aspekte: athezija premaza, otpornost na koroziju, izdržljivost premaza na habanje, UV zračenje i druge faktore koji mogu uticati na površinsku obradu.

Pri ugradnji elemenata za zaštitu od sunca posebno je obezbediti termo i hidro izolaciju ovih elemenata i njihovu vezu sa prozorima i vratima.

### 5.1. ZAPTIVENOST ROLETNI

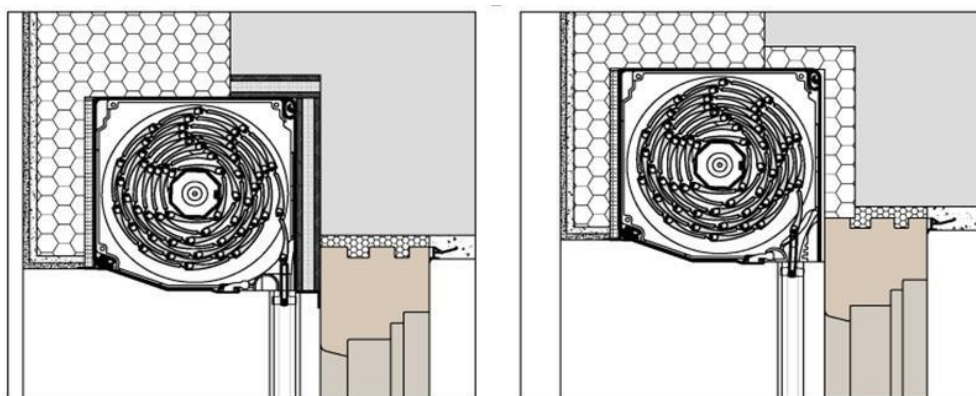
Vazдушna zaptivenost proizvoda za zaštitu od sunca uslovljena je njegovom konstrukcijom (da li je u pitanju spoljašnja ili unutrašnja kutija) i vrstom pogona (motor, kurbla, kanap/gurtna).

Prilikom montaže prozora ili nekog drugog proizvoda sa roletnom zaptivanje se može izvršiti putem šine-vođice/vodilice roletne, pri čemu je potrebno da se vodilica prema prozoru „izoluje“ od udara kiše odgovarajućom zaptivkom ili dihtungom (Slika 5.1-1).

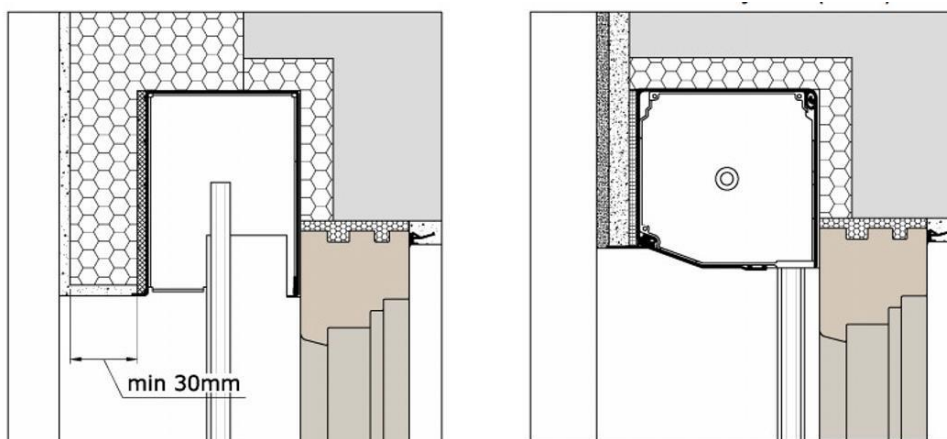


Slika 5.1-1 Obezbeđivanje zaptivenosti vodilice roletne

Ako kutija sa roletnom izlazi izvan linije fasade (‘‘štrči’’) spoj kutije i gornjeg ispusta mora biti zaptiven. Na taj način sprečava ulazak vode u unutrašnjost putem prolaza za gurtu (Slika 5.1-2 Obezbeđivanje zaptivenosti kutije roletne).



Slika 5.1-2 Obezbeđivanje zaptivenosti kutije roletne



Slika 5.1-2 Obezbeđivanje zaptivenosti kutije roletne

Nasadne/unutrašnje/nadgradne kutije treba posmatrati kao deo spoljnog zida, a spoj između prozora i dna kutije mora da bude odgovarajuće zaptiven.

Malterisana noseća ploča roletni i žaluzina treba da budu u jednoj ravni sa nemalterisanim građevinskim delom. Malter može da se nanese u debljini koja je propisao proizvođača maltera (prethodno prskanje, armiranje, vreme sušenja...), ravnomerno iznad građevinskog tela i nosača maltera (Slika 5.1-2).

**PREPORUKA** Izolacija unutar unutrašnjih kutija roletni, bez obzira na materijal, je obavezna za poboljšanje energetske efikasnosti. Ova mera sprečava gubitke toplote zimi, ograničava prodor toplote ljeti, smanjuje kondenzaciju vlage unutar kutija i produžava trajanje zaštite od sunca. Ovakav pristup doprinosi ispunjenju energetskih standarda, povećanju udobnost korisnika i smanjenju troškove održavanja.

## 5.2 MONTAŽA ROLETNI

Kod nasadnih kutija pričvršćivanje se vrši prema statičkim proračunima i uputstvima proizvođača. Prozor u zavisnosti od veličine mora biti pričvršćen za dno kutije, zaptiven uz dovoljnu statičku krutost. Veza između prozora i unutrašnje kutije mora da bude potpuno izolovana uz pomoć: ekspandirajuće trake, silikona i dodatnog učvršćivanja šrafovim.

Kod naknadne montaže zaštite od sunca i insekata potrebna je provera nosivosti potkonstrukcije za pričvršćivanje.

Standard SRPS EN 13659 daje toleranciju dimenzija lamela roletni:  $\pm 3\text{mm/m}$  širine i  $\pm 2\text{mm/m}$  visine.

Proizvođač roletni i pratećih proizvoda je u obavezi da dostavi uputstvo o pravilnom rukovanju, bezbednosti i potencijalnim rizicima pri korišćenju proizvoda prema SRPS EN 13659, a u skladu sa SRPS EN ISO 12100.

## SMERNICE ZA MONTAŽU

Ove smernice razmatraju ugradnju stolarije u različitim klimatskim uslovima. Optimalni uslovi za pre ugradnje i u momentu ugradnje su:

- za mokru ugradnju temperatura ne sme biti niža od 5°C i relativna vlažnost vazduha ne veća od 85%
- za suhu gradnju relativna vlažnost vazduha ne sme biti niža od 30% ni viša od 50%, a temperatura u prostoriji treba da bude između 15°C i 25°C.

Ugradnja mora biti izvedena na pravilan način kako bi se sprečila pojava toplotnih mostova na kontaktu ram prozora – zid i loša zaptivenost spoja. Na Slici 6-01 prikazan je detalj pravilne ugradnje prozora sa kratkim opisom radova.

U slučaju nepravilne ugradnje ukupan gubitak toplote se povećava i to:

- transmisioni zbog pojave toplotnih mostova (usled pojave toplotnih mostova javljaju se vlaga i buđ),
- ventilacioni, zbog loše zaptivenosti na spoju zid-ram prozora.

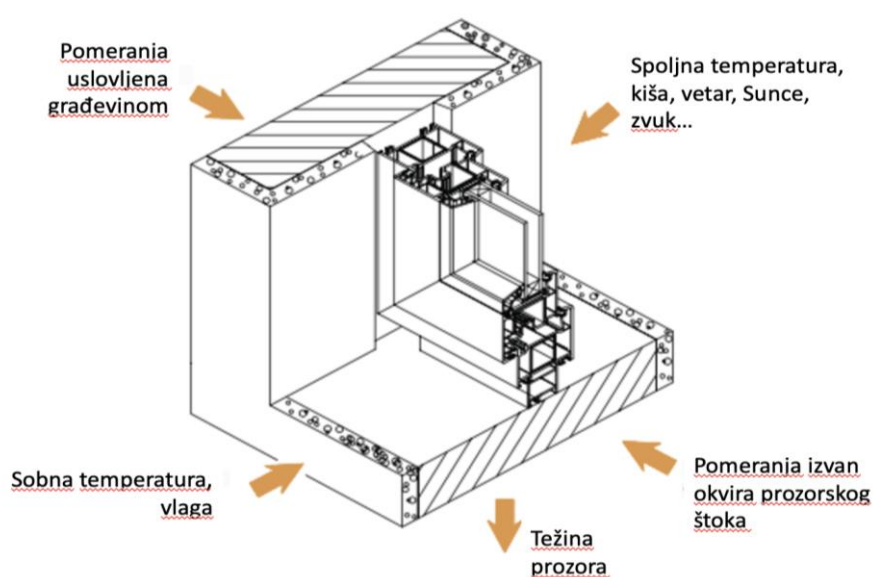
Proizvođači i izvođači montaže su u obavezi da se pridržavaju uputstava dobavljača za pravilnu montažu.

Kvalitet izvođenja građevinske spojne fugne je najvažniji za buduću upotrebljivosti građevinskog elementa. Prilikom montaže građevinska spojna fugna prema građevinskom telu mora da bude izvedena uz poštovanje postojećih standarda i normi.

Pored opterećenja vetrom, vlastitog i opterećenja korišćenja, sile koje se javljaju zavise od:

- krutosti na savijanje profila okvira,
- položaja i broja tačaka pričvršćivanja/fiksiranja,
- temperaturne razlike spolja/unutra,
- koeficijenta toplotnog rastezanja materijala od kog je napravljen prozorski okvir
- elastičnosti šrafovskih elemenata

Sve sile koje se javljaju i deluju na prozor potrebno je apsorbovati (Slika 6-1).

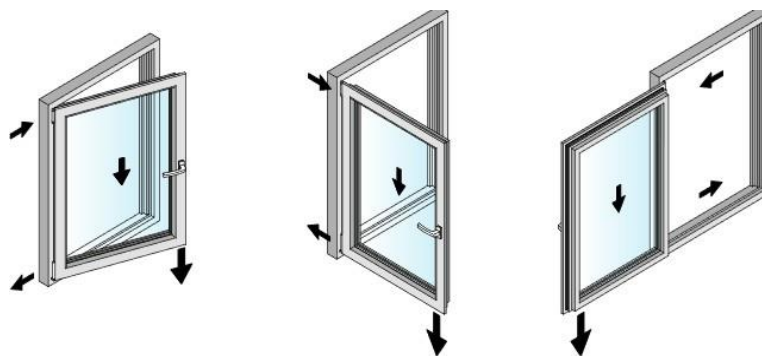


Slika 6-1 Sile koje utiču na pravilnu montažu

## 6.1 FIKSIRANJE ELEMENATA

Sve sile koje deluju na prozor moraju bezbedno da se prenesu na građevinsko telo, što se postiže pravilnim izborom potpore ugrađenog dela i sredstava za fiksiranje.

Pričvršćivanje rama/štoka za konstruktivne elemente prilikom nivelisanja obavlja se prenosom pokretnih i sopstvenih opterećenja na zidove u tačkama koje mogu da apsorbiraju opterećenje kroz ram, a da ga ne deformišu. Promena opterećenja u odnosu na položaj krila je veoma važan parametar za izbor pozicije i načina postavljanja podloge.

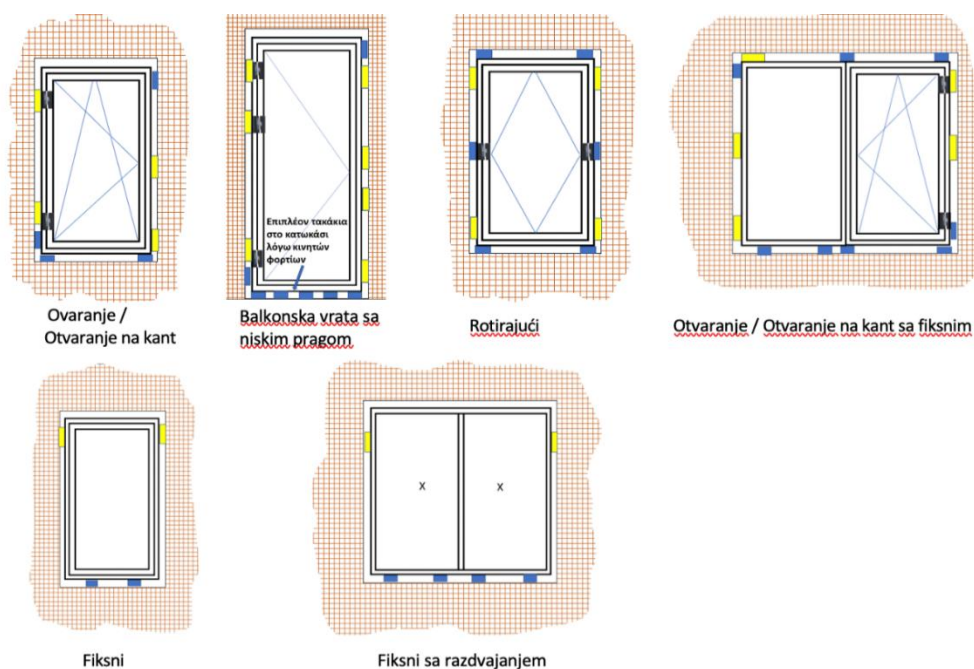


Slika 6.1-1 Tipologija krila prozora

Opterećenje krila koja se otvaraju se preko šarki prenosi na okvir i dalje na susedni konstruktivni element. Kod ramova sa pragom (balkonska vrata) moramo uzeti u obzir i druga pokretna opterećenja (npr. prolaz kolica – dečjih kolica i sl.) i ojačati oblogu sa više podmetača gde je to moguće, u skladu sa odgovarajućom tipologijom (Slika 6.1-1)

Kod okvira koji se otvara na kant dva jastučića prenose težinu na susedni element konstrukcije (npr. zid) i ulaze u dno okvira sa strane šarki i sa suprotne strane - gore i ispod.

U balkonskim vratima sa niskim pragom postavljaju se dodatne jastučiće u štoku zbog mobilnih opterećenja. U nastavku slede skice za različite tipologije otvaranja.



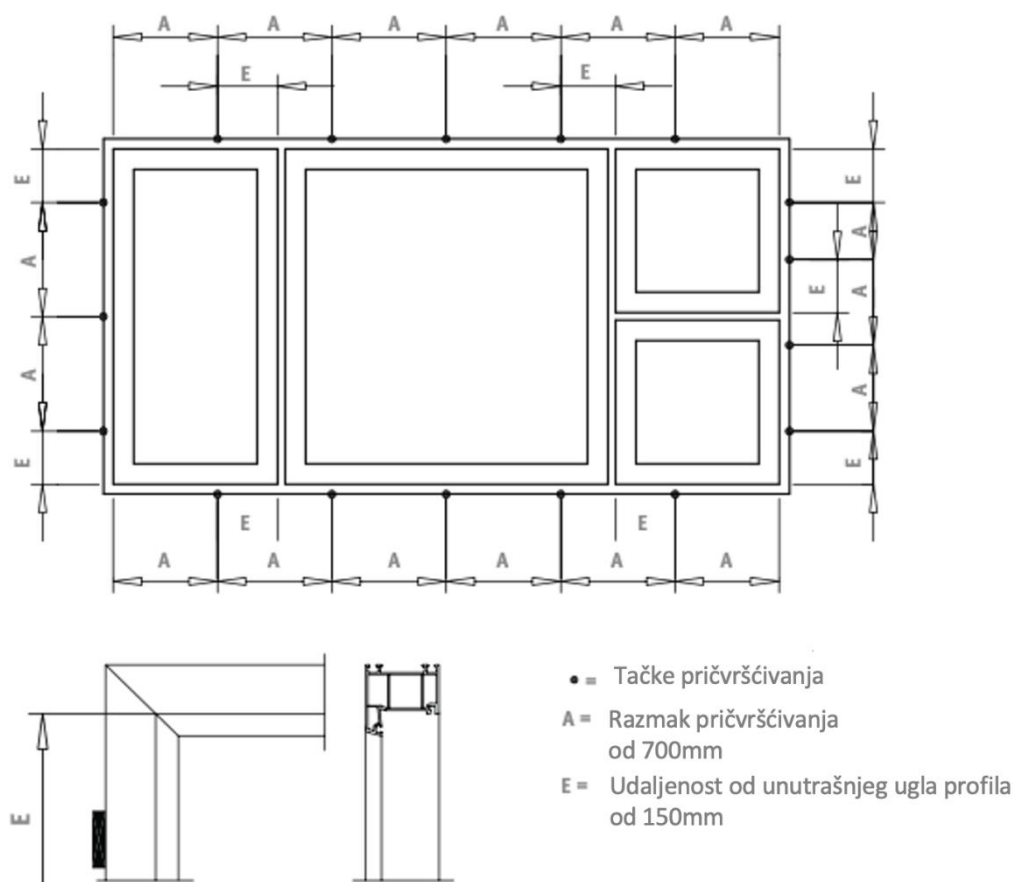
Tačke pričvršćivanja okvira za otvaranje.

Slika 6.1 - 2 Tačke pričvršćivanja

Kako je naznačeno na sl. 6.1-2 plavi jastučići prenose opterećenje na susedni element bez deformisanja okvira, dok žuti pomažu u sprečavanju deformacije rama tokom mehaničkog pričvršćivanja. Pričvršćivanjem ramova apsorbuju se sile koje deluju ram odnosno sila sopstvene težina, vazduha i opterećenja seizmičkim vibracijama. U okvirima sa dvostrukim staklom prosečno opterećenje po kvadratnom metru je 25-40 kg. Maksimalno opterećenje vetra koje se prihvata je 110 kg/ m<sup>2</sup>.

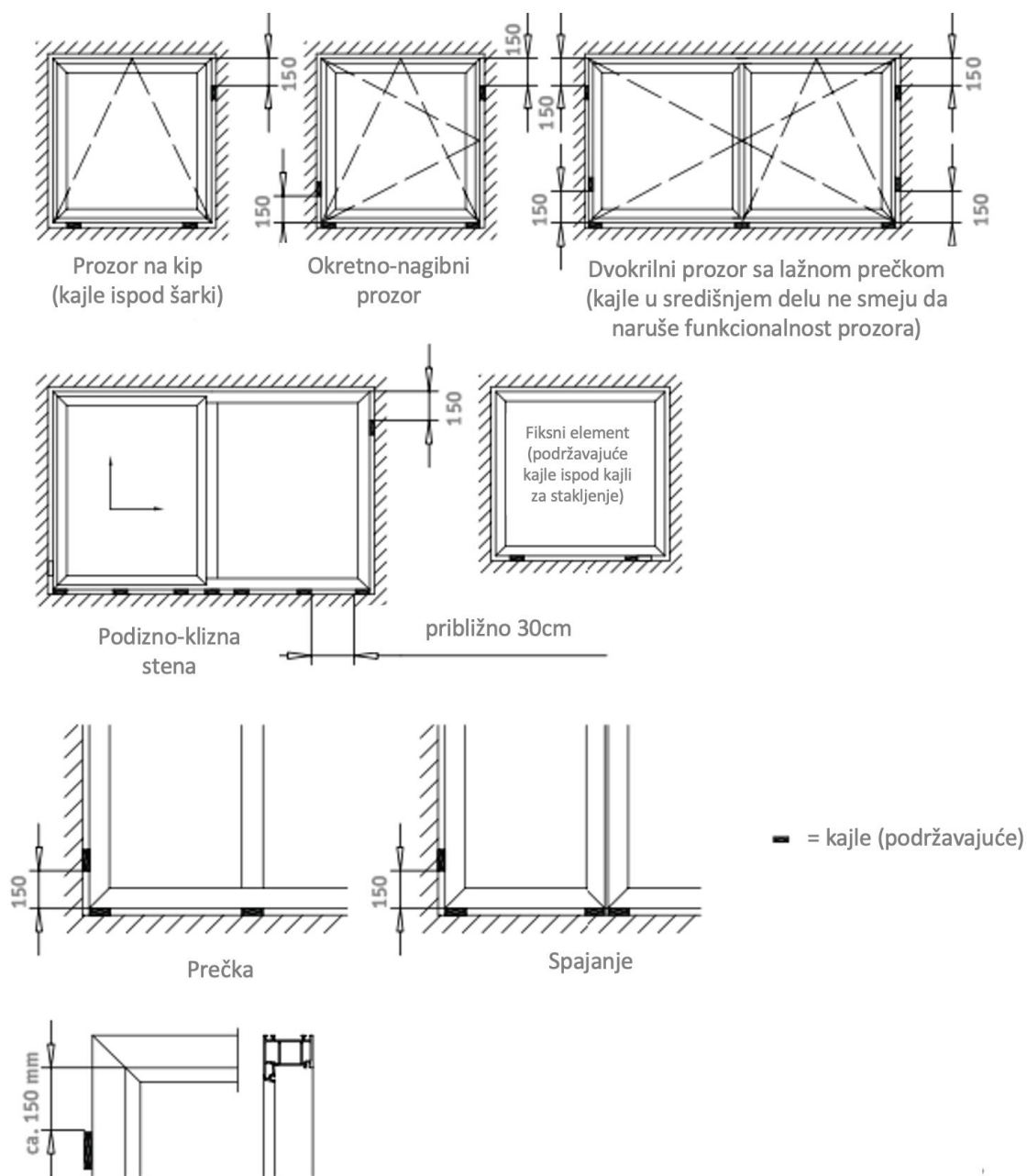
Smernice za fiksiranje/pričvršćivanje prozora i vrata (Slika 6.1-3):

- Pravilno bušiti otvore/rupe i izbegavati upotrebu udarnih alata (osim u slučaju betona).
- u zidu izbušiti spojnicu maltera, ukoliko je moguće.
- Proučiti karakteristike zidne strukture i pridržavati se uputstava proizvođača za montažu
- Koristiti odgovarajuće šrafove, konzole i sisteme pričvršćivanja koji odgovaraju sistemu tiplova.
- obezbediti otvore pre bušenja.
- poštovati osovine i ivične razmake koje je propisao proizvođač ankera.
- Šrafove zatezati ravnomerno, bez velikog napora, bušilicom i udarnim čekić sa ograničenim momentom).
- Preporučljiva je kombinacija potpornog bloka i elementa za pričvršćivanje.
- Kucanje eksera nije dozvoljeno, čak ni ako su posebnog dizajna.
- Prilikom uvrtnja donjeg horizontalnog profila okvira postaviti osovinu šrafa što je više moguće prema unutra (tako da voda koja prodre može slobodno oticati kroz dijagonalno savijanje).
- Trajno zatvoriti glavu tiplova čime se sprečava prodor vode u čelične.
- Šrafljenje i tiplovanje pozicija treba da bude na svakih 700mm prema.



Slika 6.1-3. Šrafljenje i tiplovanje stolarije

- Kajlovanja treba da bude izvedeno prema Slici 6.1-4.



Slika 6.1-4 Kajlovanje pozicija

## 6.2 MATERIJAL ZA MONTAŽU/FIKSIRANJE ELEMENATA

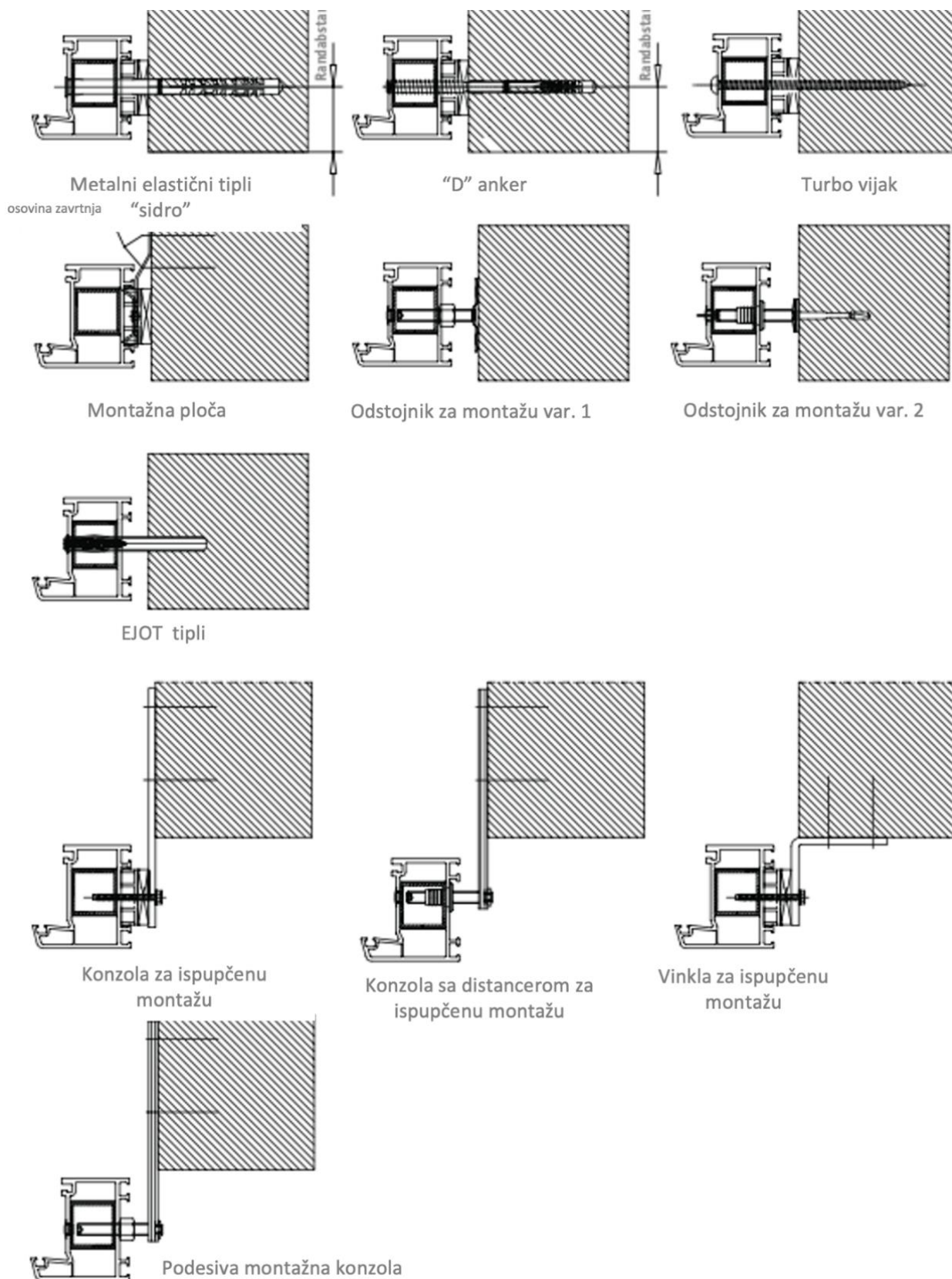
Prema važećim propisima za ugradnju se koriste čelični ankeri, čelični ekseri, vijci za drvo, PVC tiplovi, čelični tiplovi, slepi štokovi, podmetači, poliuretanska jednokomponentna pena, meka poliuretanska pena, trake za izolaciju, silikonska jednokomponentna i dvokomponentna masa i drugi zaptivni materijali. Obavezno je pridržavanje uputstva relevantnog proizvođača različitih vrsta pričvršćivača.

Neki od najčešće korišćenih pričvršćivača i spajanja sa zidom prikazani su na slikama 6.2-1.

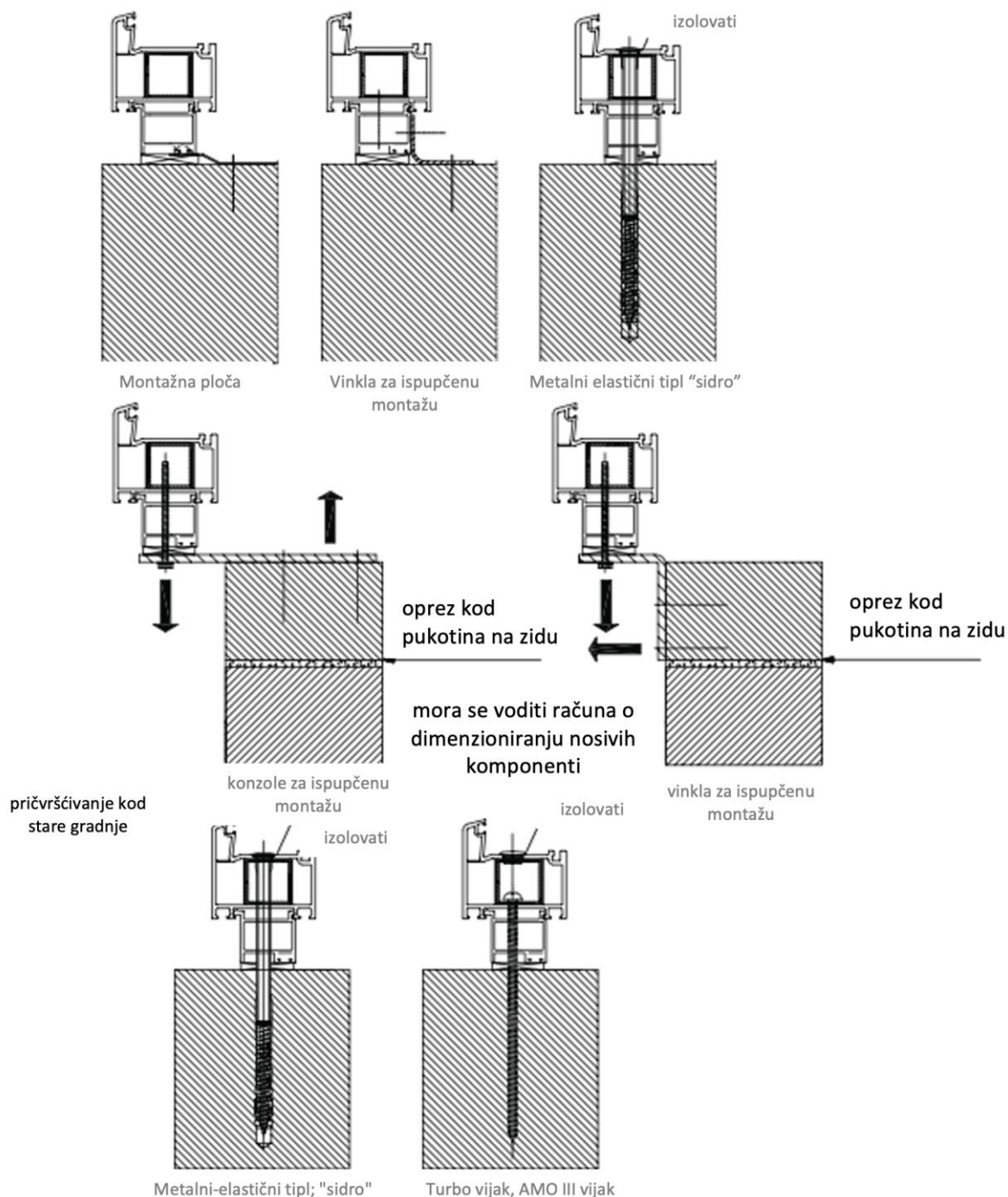
Izbor šrafova zavisi od strukture zida. U slučaju zidanja sa rupičastom opekom, zidovi se trebaju ispuniti u oblasti tiplova (npr. upotrebom injekcijskog maltera Fischer FIS VS 150 C).



Slika 6.2-1 – Različite vrste pričvrščivanja







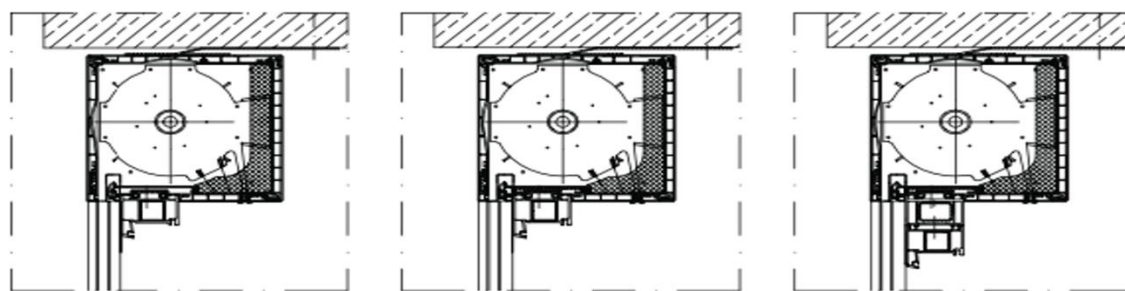
Slika 6.2-1 Različite vrste pričvršćivanja

### 6.3 MONTAŽA ROLETNI

Ukoliko se prozori ugrađuju sa kutijom za roletne (spoljašnja kutija ili unutrašnja/nadgradna) gornji okvir prozora mora biti konstruktivno obezbeđen (statiku prozora). Učvršćivanje ili pričvršćivanje je prikazano na Slici 6.3-1.

Kutija za roletne pričvršćuje se ekspanzirajućim trakama prema specifikaciji proizvođača roletni. Profil okvira treba da je dodatno ojačan pričvršćivanjem poklopca kutije za roletne na glavni profil.

Broj ostalih spojnih elemenata koje treba uzeti u obzir izvesti prema tački 6.1 ovih Smernica.

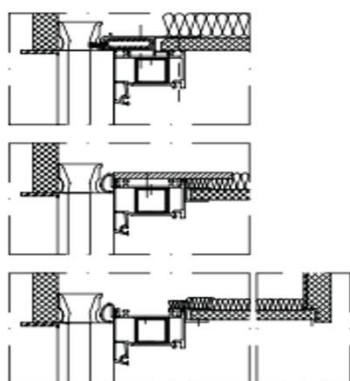


1. Ojačavanje štoka

2. Ojačavanje štoka i ojačavanje kutije

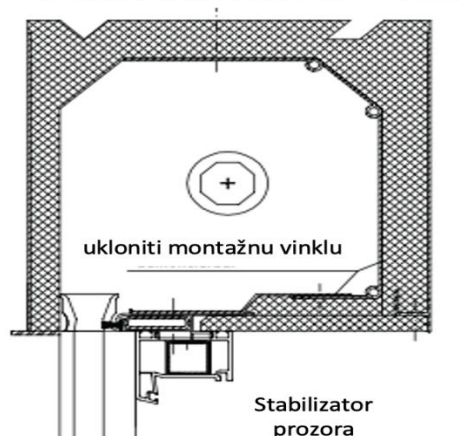
3. Ojačavanje štoka i ojačavanje kutije i dodatno ojačavanje

statičko ojačavanje kutija



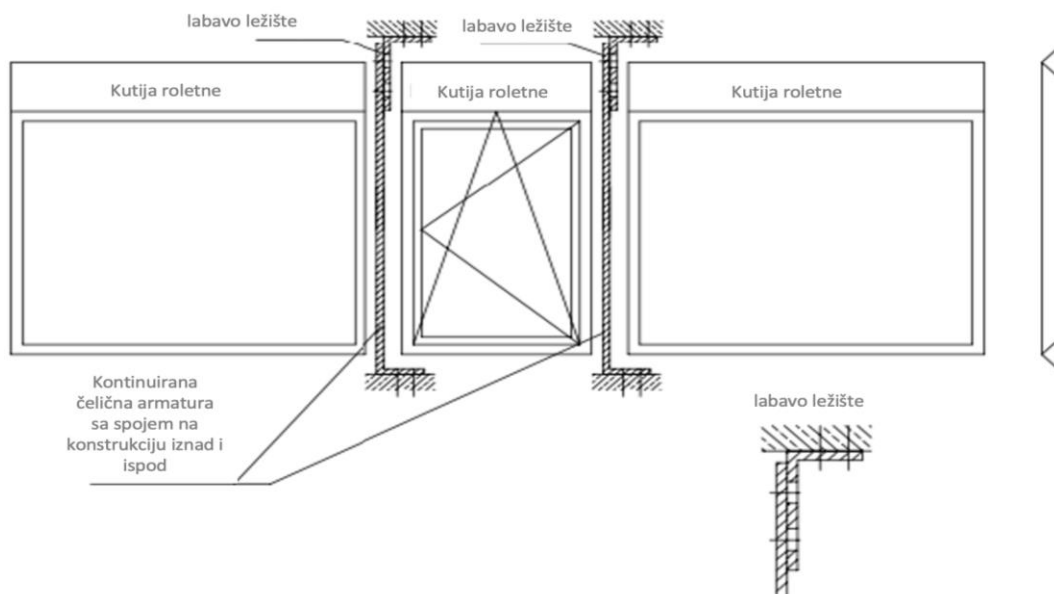
Profil štoka je dodatno ojačan pričvršćivanjem/šrafljenjem poklopca kutije roletne na glavni profil. Broj šrafova zavisi od 5.1.-03. Šrafljenje i tiplovanje stolarije. Preporuka je ugradnja ekspandirajuće trake duž cele širine štoka/kutije roletne

Ojačavanje pomoću stabilizatora prozora



Slika 6.3-1 Pričvršćivanje kutije roletni

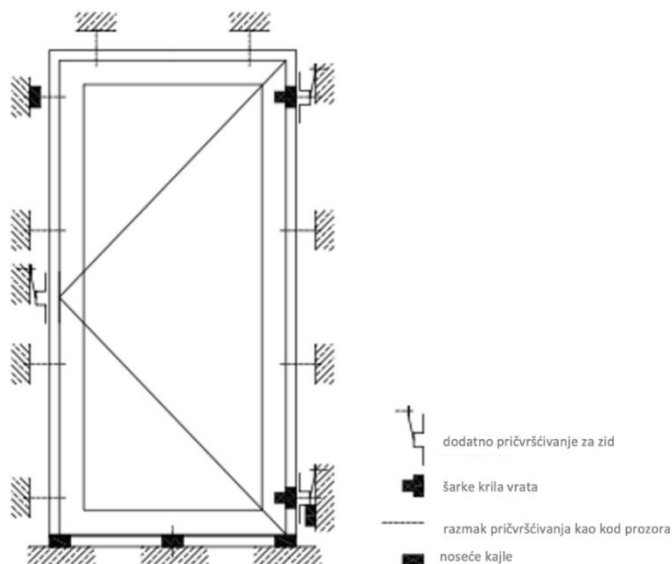
Kod elemenata većih širina potrebno je izvesti spojnicu prema Slici 6.3-2.



Slika 6.3-2 Podela i pričvršćivanje kutija roletni kod velikih elemenata

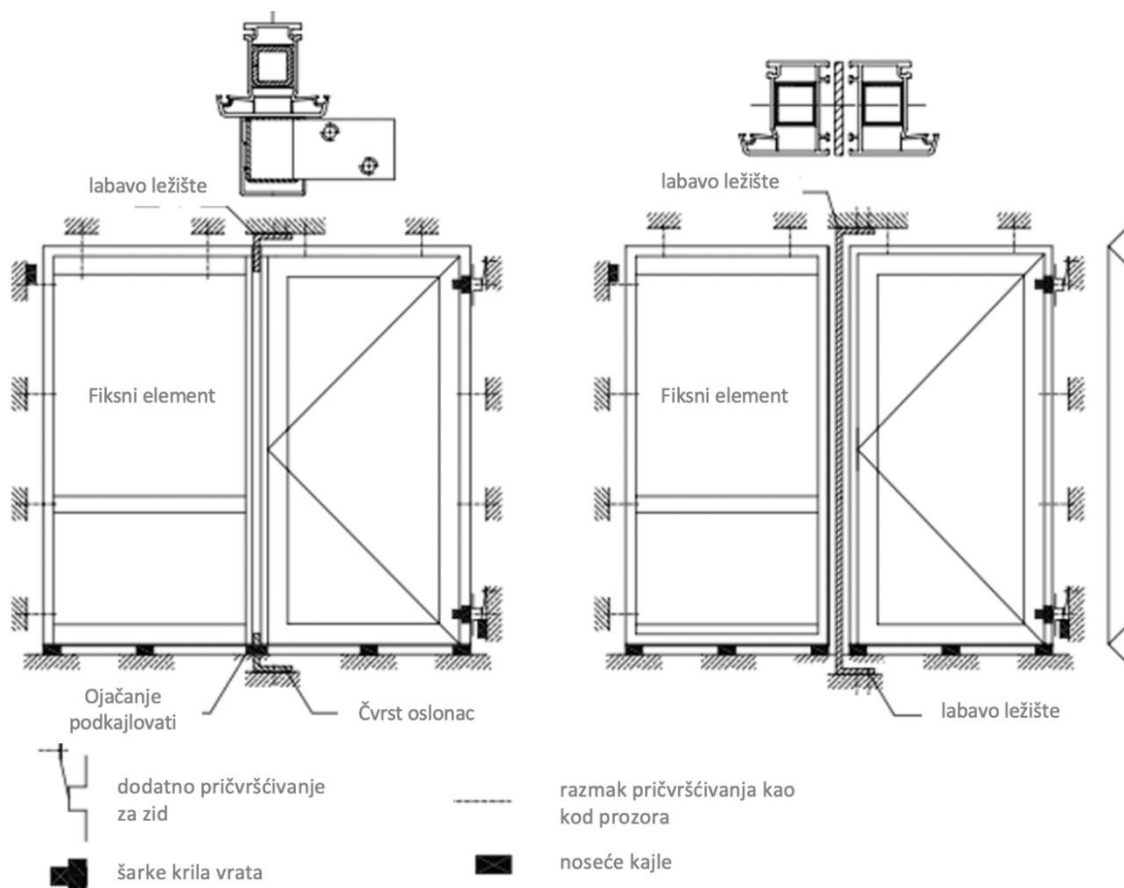
## 6.4 MONTAŽA VRATA

Ulazna vrata su usled dinamičkih faktora (npr. snažno zatvaranje vrata) izložena većim opterećenjima. Uz to, ulazna vrata imaju manje tačaka zabravljivanja u odnosu na prozore zbog čega je neophodno pričvršćivanje dodatnih „prijvatnika“ na konvencionalne tačke (Slika 6.4-1). Ispod praga vrata je obavezan tvrd oslonac u vidu: PVC pune plastike, čelika, kompozitnog materijala ili slepog štoka.



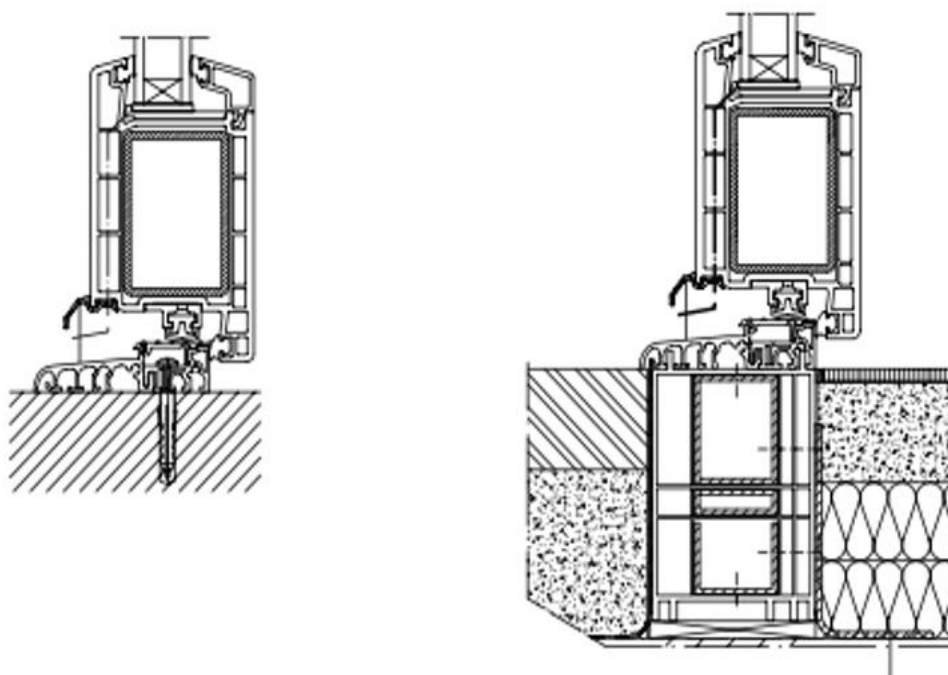
Slika 6.4-1 Tačke fiksiranja vrata

Za višedelna ulazna vrata sa stubovima ili povezane pojedinačne elemente potrebno je pričvrstiti armaturne profile, kao što je prikazano na Slicika 6.4-2).



Slika 6.4-2 Tačke fiksiranja višedelnih vrata

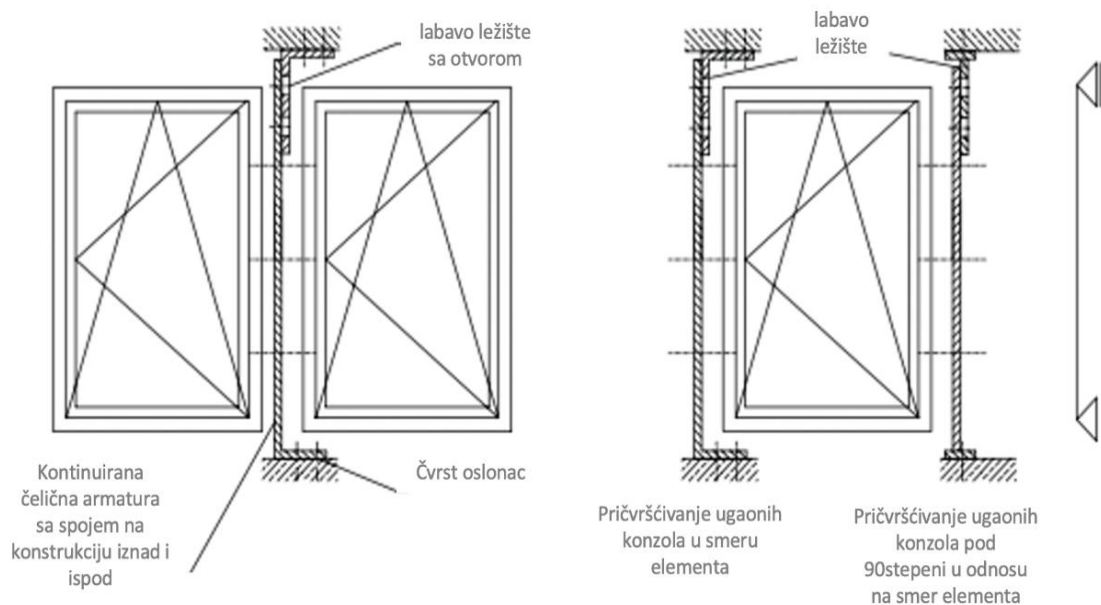
Pričvršćivanje vrata u donjem delu prikazano je na Slici 6.4-3.



Slika 6.4-3 Tačke fiksiranja u donjoj zoni vrata

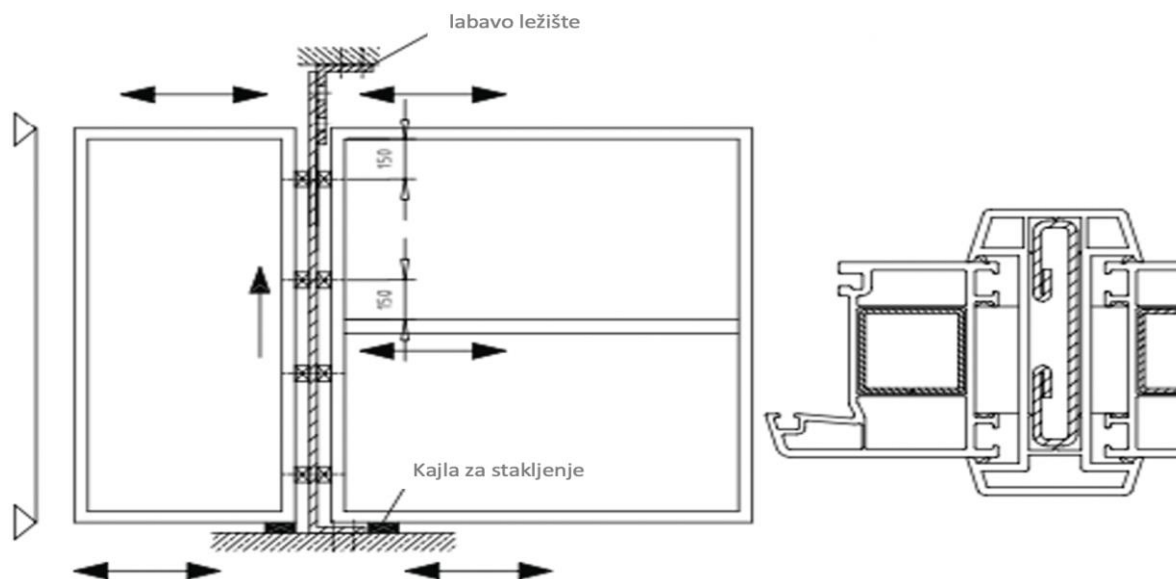
## 6.5 SPAJANJE ELEMENATA

Armatura koja se koristi za ojačanje mora biti pričvršćena na konstrukciju prilikom spajanja elemenata kako bi se opterećenje ispravno prenelo na konstrukciju. Ojačanja ne smeju biti čvrsto stegnuta. Koristiti labavi ležaj koji može pratiti pokrete strukture, kao što je prikazano na slici 6.5-1.



Slika 6.5-1 Prikaz spajanja pozicija

U slučaju elemenata velikih širina ili visina, postavlja se dilatacijska spojnica koja može da apsorbuje horizontalno i vertikalno širenje profila (slika 6.5-2).



Slika 6.5-2 Prikaz dilatacijske spojnice

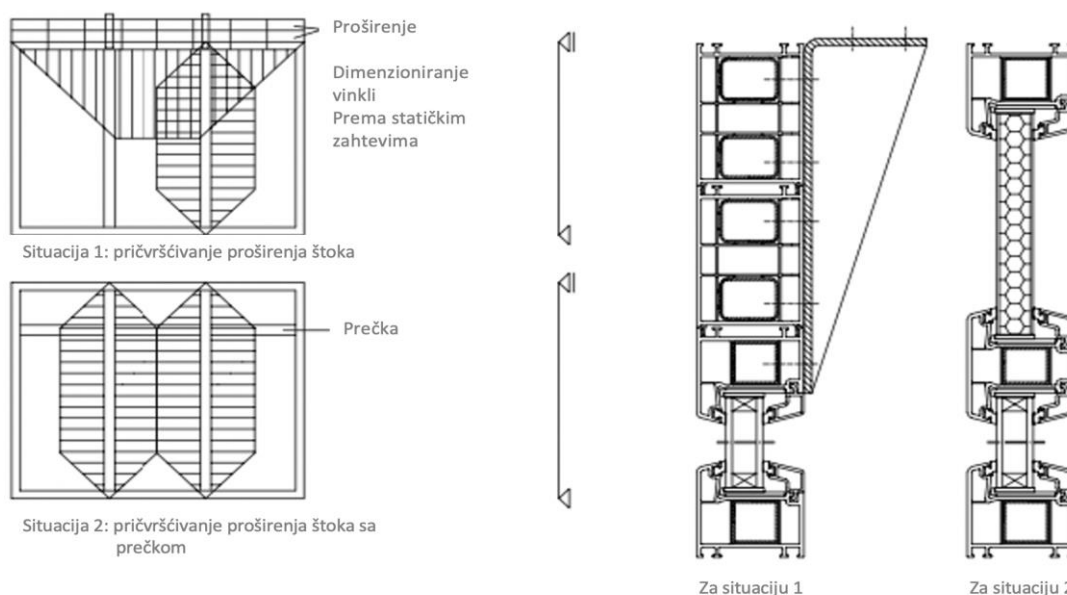
Za pomenute elemente velike širine ili visine, dilatacija profila se uvek navodi u uputstvu proizvođača. Referentne vrednosti za dilataciju profila date su u Tabeli 6.5-03):

| Širina prozora u cm | Promena dužina $\Delta$ sa $\alpha_{\text{PVC-U}} 70 \cdot 10^{-5}/\text{K}$ | (mm) kod $\pm 30^\circ\text{C}$ sa $\alpha_{\text{prozora}} 42 \cdot 10^{-5}/\text{K}$ |
|---------------------|--|--|
| 150                 | $\pm 3,15$   | $\pm 1,9$  |
| 250                 | $\pm 5,25$   | $\pm 3,2$  |
| 350                 | $\pm 7,35$   | $\pm 4,4$  |
| 450                 | $\pm 9,45$   | $\pm 5,7$  |

Tabela 6.5-3 Referentne vrednosti

## 6.6 MONTAŽA PROŠIRENJA

Kao što je prikazano na Slici 6.6-1 kod proširenja sa vidljivom visinom većom od 60 mm, pričvršćivanje na zid vijcima nije dovoljno, te se profili za proširenje moraju pričvrstiti/fiksirati nosačima.



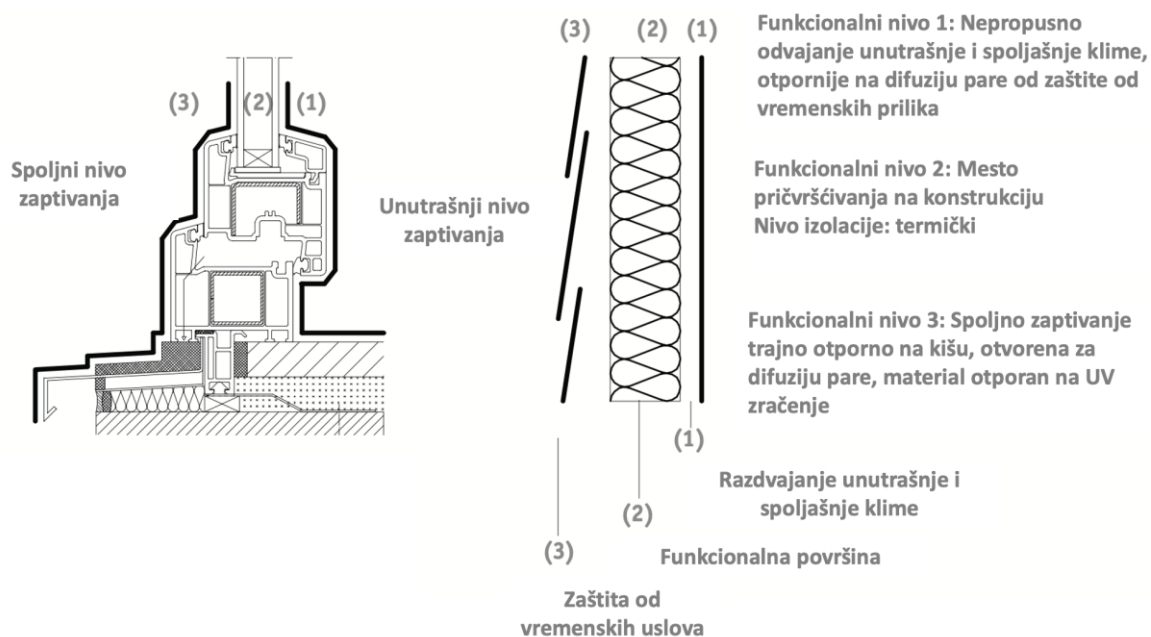
Slika 6.6-1 Fiksiranje proširenja za zid



## 6.7 TOPLOTNA IZOLACIJA PRILIKOM MONTAŽE

Pravilno izvedena toplotna izolacija prikazana je na Slici 6.7-1. Zahtevi za kvalitetno izvođenje toplotne izolacije su:

- Spojevi moraju biti trajno hermetički zatvoreni.
- Otpor difuzije vlage mora biti veći sa strane prostorije nego sa spoljne strane.
- Svi preostali spojevi moraju biti potpuno popunjeni izolacionim materijalom.



Slika 6.7-1 Prikaz nivoa zaptivanja

## 6.8 IZOLACIJA FUGNI

Za izolaciju spojeva mogu se koristiti sledeći materijali:

- Jednokomponentna PUR pena
- Dvokomponentna PUR pena
- Staklena vuna
- Kamena vuna
- Ekspandirani polistiren u spreju
- Izolacione trake

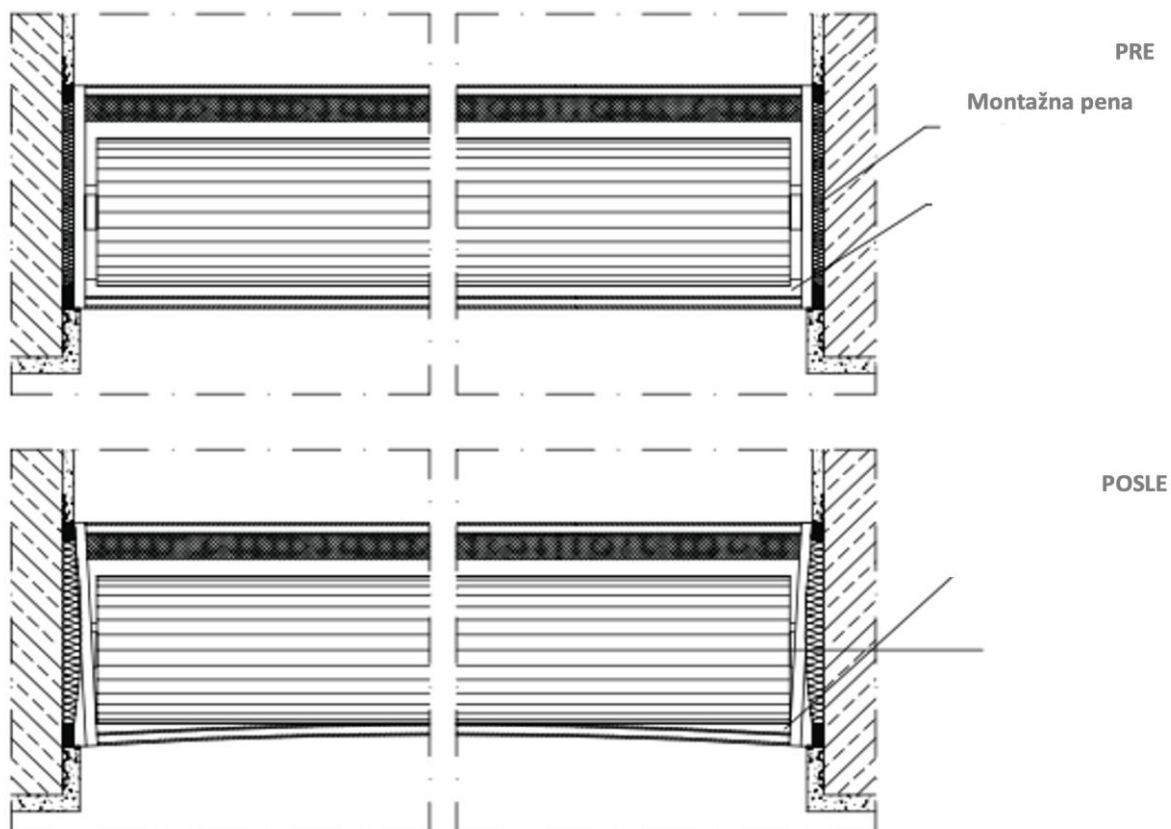
### UPOZORENJE

Prilikom ugradnje korišćeni izolacioni materijali moraju ostati suvi kako bi zadržali svoju izolacionu funkciju.

PUR pene stvaraju pritisak prilikom očvršćavanja, koji mora biti apsorbovan konstrukcijom prozora.

Dodatne otvorene prozorske profile tokom montaže treba zatvoriti sa unutrašnje, a otvoriti sa spoljne strane.

Prilikom ugradnje kutija za pričvršćivanje roletni u području kutije i spoljne maske ne sme biti deformacija usled očvršćavanja PUR pene. Treba se pridržavati uputstava proizvođača (Slika 6.8-1).

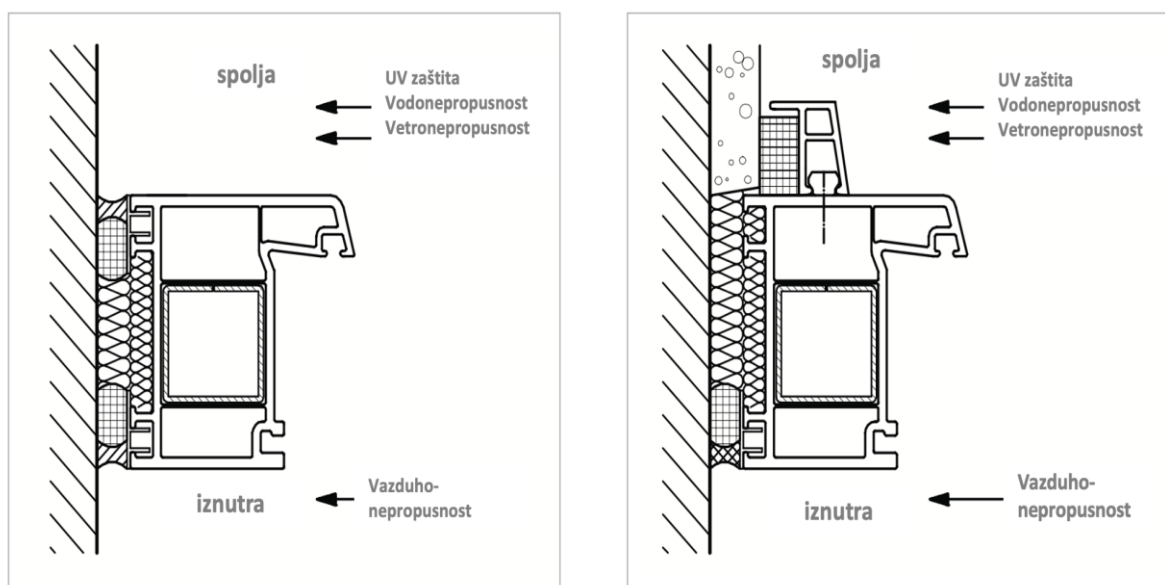


Slika 6.8-1 Mogućnost deformacije prilikom montaže kutija roletni

## 6.9 FORMIRANJE FUGNI

Formiranje fugni/spojeva prikazano je na Slici 6.9-1. Ono može biti:

- Jednostepeno - Kiša i vetar se istovremeno odbijaju odgovarajućim brtvilom
- Dvostepeno - Prvi nivo sprečava prodor kiše (poput krovnih šindri) i voda se kontrolisano odvodi naniže. Konstrukcija ne sme biti zatvorena sa svih strana. Drugi nivo treba da bude pričvršćen kao vetropir.



Jednostepeno formiranje fugni

Dvostepeno formiranje fugni

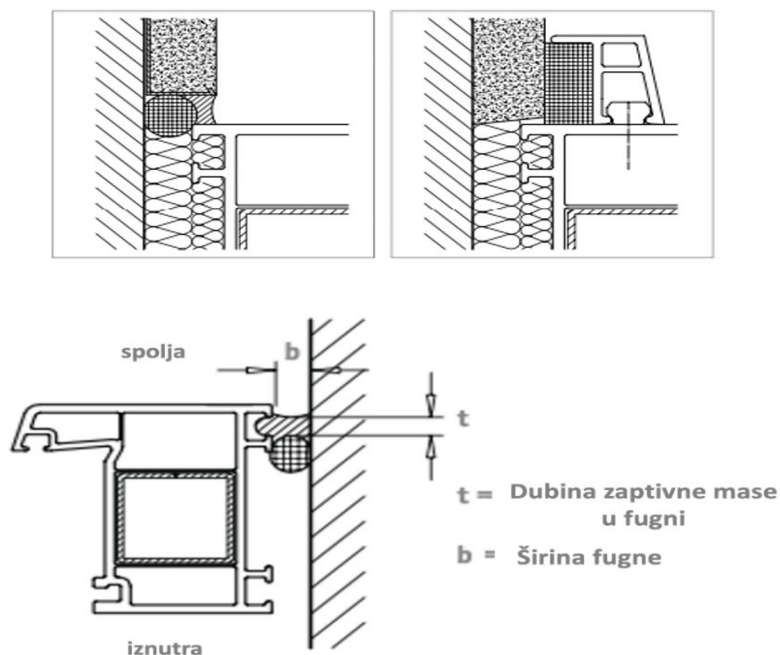
Slika 6.9-1 Prikaz jednostepenog i dvostepenog formiranja fugni



Zaptivanje konstrukcijskih spojeva vrši se odgovarajućim spojnim sistemima sa gumama/zaptivkama.

**NAPOMENA:** Za plastične profile dodatno zaptivanje nije potrebno.

Spojevi kod kojih se tokom upotrebe očekuju promene u dužini usled sezonskih temperaturnih oscilacija mogu se zaptivati: prskanim zaptivkama/gumama, impregniranim zaptivkama od pene plastike ili sistemima za zaptivanje u obliku folije. Detalji zaptivanja konstrukcijskih spojeva prikazani su na Slici 6.9-2.



Slika 6.9-2 Prikaz zaptivanja konstrukcijskih spojeva

### 6.10 SISTEMI ZA ZAPTIVANJE

Širina fuge za zaptivke određuje se prema obrascu  $t = 0,5xb$  i mora biti veća ili jednaka 6 mm (Slika 6.10-1). Širina fuge određena je promenom dimenzija profila usled temperaturnih fluktuacija.

| Vrsta PVC materijala za prozore | $b_{Sta}$ Za zaptivnu masu sa dopuštenom ukupnom deformacijom od 25%<br> |        | $b_{Aa}$ Za zaptivnu masu sa dopuštenom ukupnom deformacijom od 25%<br>  |        |   |        |        |  |
|---------------------------------|--|--------|--|--------|---|--------|--------|--|
|                                 | $b_{Sti}$ Za zaptivnu masu sa dopuštenom ukupnom deformacijom od 15%<br> |        | $b_{Sti}$ Za zaptivnu masu sa dopuštenom ukupnom deformacijom od 15%<br> |        |   |        |        |  |
|                                 | DUŽINA ELEMENATA U METRIMA   |        |  |        |   |        |        |  |
|                                 | do 1,5   | do 2,5 | do 3,5   | do 4,5 | do 2,5  | do 3,5 | do 4,5 |  |
|                                 | Minimalna širina fuge sa čeonu strane $b_c$ , u mm                       |        |  |        | Minimalna širina fuge sa unutrašnje strane $b_u$ , u mm |        |        |  |
| PVC BELI                        | 10   | 15     | 20   | 25     | 10  | 10     | 15     |  |
| PVC U BOJI                      | 15   | 20     | 25   | 30     | 10  | 15     | 20     |  |

$b_{Sti}$  Minimalna širina fuge za čeonu spojeve, unutra

$b_{Sta}$  Minimalna širina fuge za čeonu spojeve, spolja

$b_{Aa}$  Minimalna širina fuge za unutrašnje spojeve, spolja

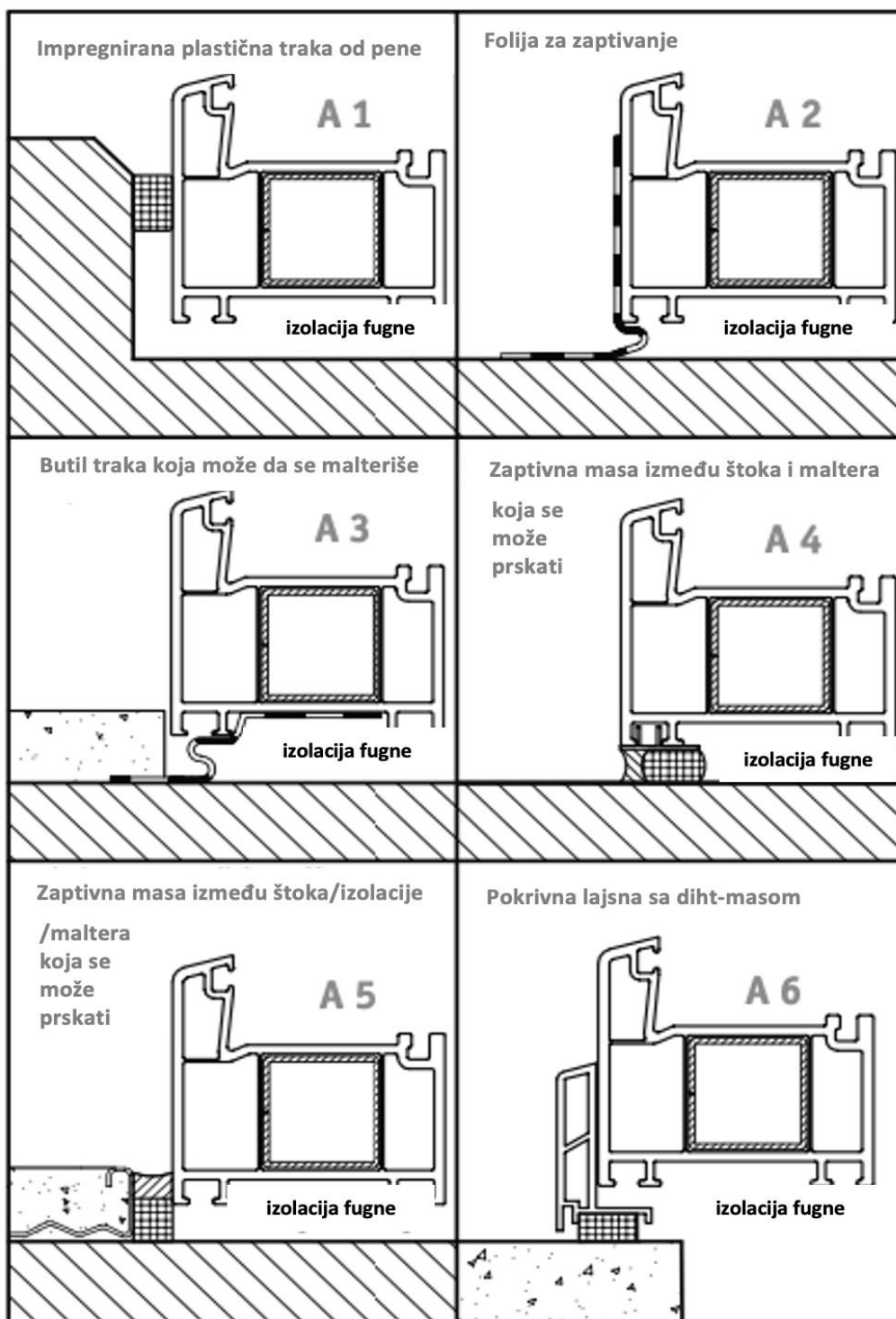
Tabela 6.10-1 Minimalne širine  $b$  za sistem zaptivanja

Zadatak zaptivke je da zadrži vlagu u građevinskom spoju koja se stvara usled jake kiše i vlažnosti vazduha u zatvorenom prostoru. Zaptivka mora:

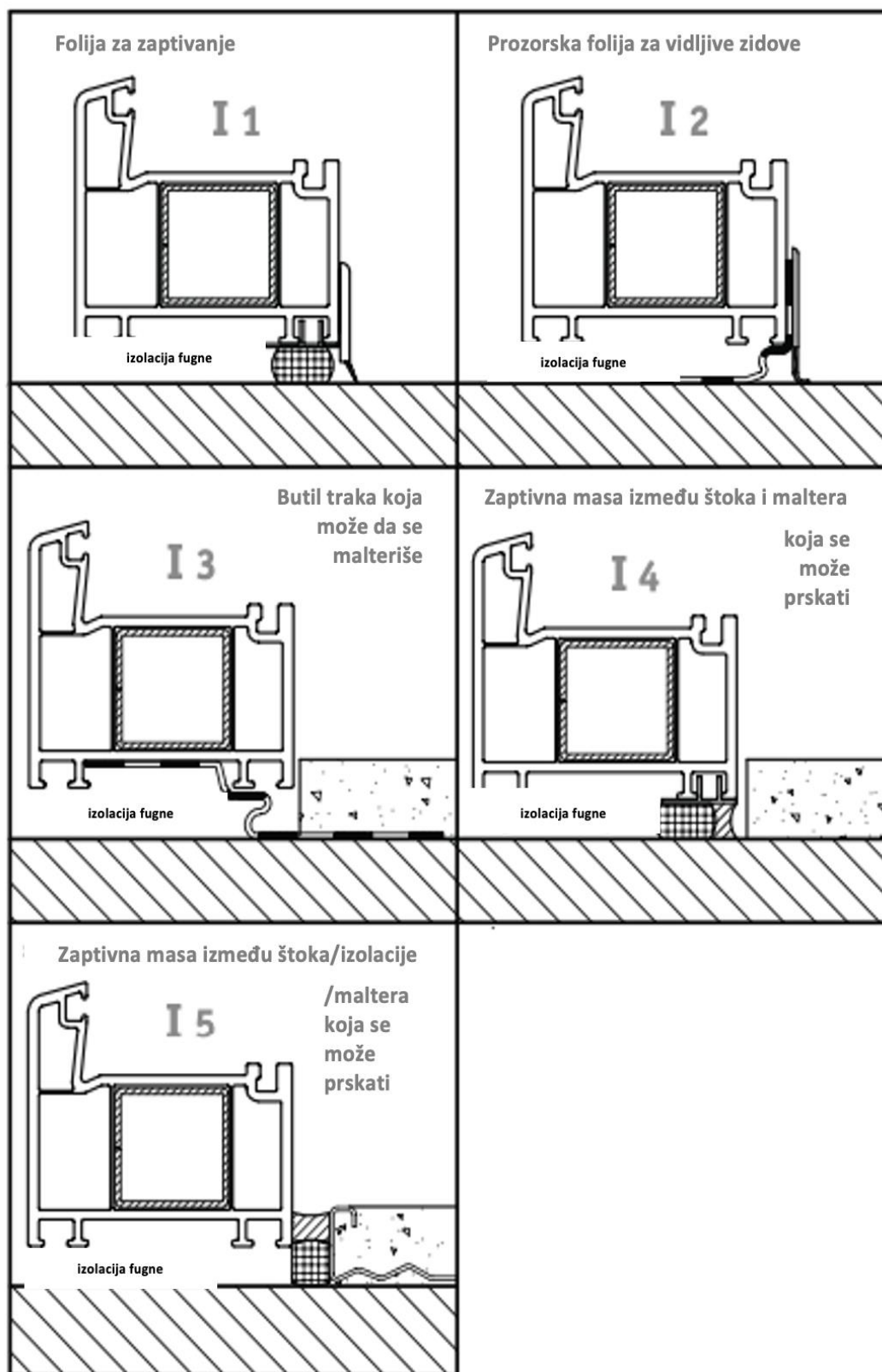
- biti otporna na vetar, zvučnu izolaciju i toplotnu izolaciju,
- apsorbovati pomake vezane za zgradu ili prozore koji su uzrokovani promenama dužine,
- biti otporna na starenje, kako ne bi nastale pukotine i rascepi na ivicama.

Kod sistema zaptivanja primenjuje se princip: jača/bolja iznutra nego spolja. Ne smeju se koristiti folije koje sadrže bitumen.

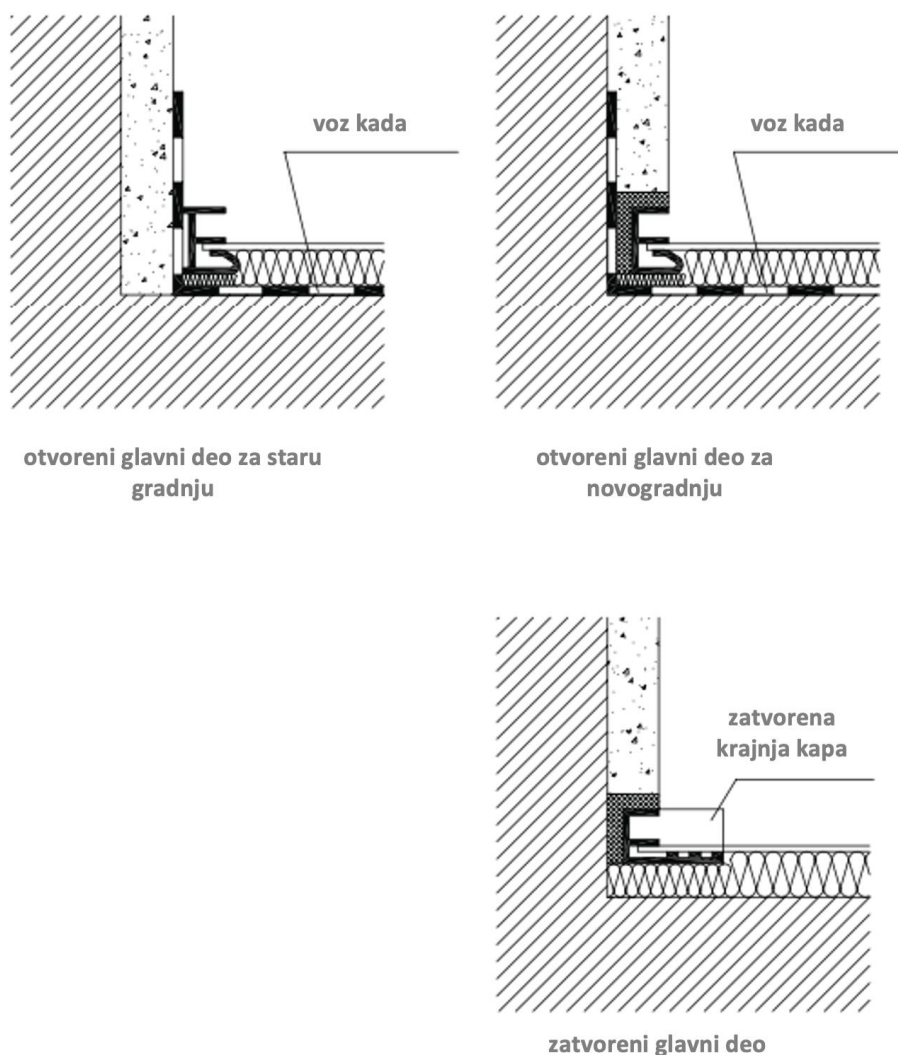
Slike 6.10-2, 6.10-3 i 6.10-4 prikazuju primere odgovarajućih zaptivnih spojeva.



Slika 6.10-2 Prikaz odgovarajućih zaptivnih spojeva na spoljnoj strani



Slika 6.10-3 Prikaz odgovarajućih zaptivnih spojeva sa unutrašnje strane



Slika 6.10-4 Dihtovanje u području bočnog spoja prozorske klupice

### 6.11 VIZUELNA OCENA GOTOVE POSTAVLJENE UNUTRAŠNJE GRAĐEVINSKE SPOJNE FUGNE

Usled različitog pomeranja materijala u području spoja moguće je da, uprkos stručnoj montaži, dođe do pojave procepa i pukotina. Ukoliko je izvedena prema svim relevantnim standardima, građevinska spojna fuga treba da prihvati sva kretanja bez gubljenja funkcije.

### 6.12 ZAŠTITA UGRAĐENE STOLARIJE

Za zaštitu površina okvira od prljavštine, oštećenja prilikom transporta, oštećenja tokom montaže, montažne pene itd. preporučuje se prekrivanje vidljivih površina zaštitnom folijom, ukoliko ona nije fabrički postavljena. Zaštitne folije, uključujući one koje su postavljene u fabričkom procesu, treba ukloniti nakon montaže.

### 6.13 TOLERANCIJE PRILIKOM UGRADNJE – GRAĐEVINSKE MERE

Temperaturne razlike i pomeranja konstruktivnih elemenata zgrade zahtevaju specifične tolerancije između ramova i susednih konstruktivnih elemenata.

U Tabeli 6.13-1 navedeni su koeficijenti linearne ekspanzije ( $\alpha$ ) za četiri osnovne vrste profilnih materijala, za temperaturnu razliku od 70 °C (tj. od -20 do +50 °C) i za jedan dužni metar dužine materijala.

| Profil materijala  | $\alpha$ (°C <sup>-1</sup> ) | (mm/m) |
|--|------------------------------|--------|
| Aluminijum   | 24*10 <sup>-6</sup>          | 1,60   |
| Drvo   | 5*10 <sup>-6</sup>           | 0,35   |
| UPVC beli *  | 70*10 <sup>-6</sup>          | 4,90   |
| Gvožđe   | 12*10 <sup>-6</sup>          | 0,80   |
| Koeficijent toplotnog širenja ( $\alpha$ ) i linearnog širenja u mm za temperaturnu razliku od 70 °C za jedan metar dužine profila |                              |        |

\* Koeficijent se značajno povećava ako se umesto belog PVC profila koristi PVC profil u boji.

Tabela 6.13-1 Koeficijent linearne ekspanzije profilnih materijala

Pri merenju konačnih građevinskih mera potrebno je uzeti u obzir propisane tolerancije.

U Tabeli 6.13-2 prikazani su razmaci (u mm) koji treba da postoje između zida i rama. Tolerancija se računa za svaki pojedinačni zazor.

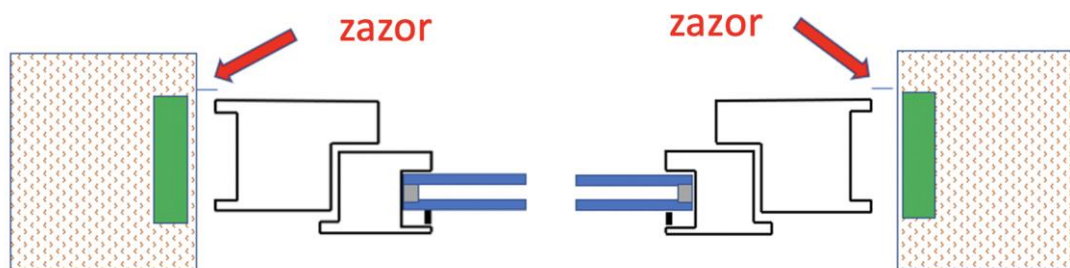
| Materijal profila | Dimenzija ramova |                |                  |            |
|-------------------|------------------|----------------|------------------|------------|
|                   | < 1.500 mm       | 1.500-3.000 mm | 3.000 – 4.000 mm | > 4.000 mm |
| Aluminijum        | 10 mm            | 10 mm          | 15 mm            | 20 mm      |
| Gvožđe            | 8 mm             | 10 mm          | 12 mm            | 15 mm      |
| Drvo              | 10 mm            | 10 mm          | 10 mm            | 10 mm      |
| UPVC - beli       | 10 mm            | 15 mm          | 20 mm            | 25 mm      |
| UPVC - u boji     | 15 mm            | 20 mm          | 25 mm            | 30 mm      |

Tabela 6.13-2 Tolerancija (razmak) između zida i rama



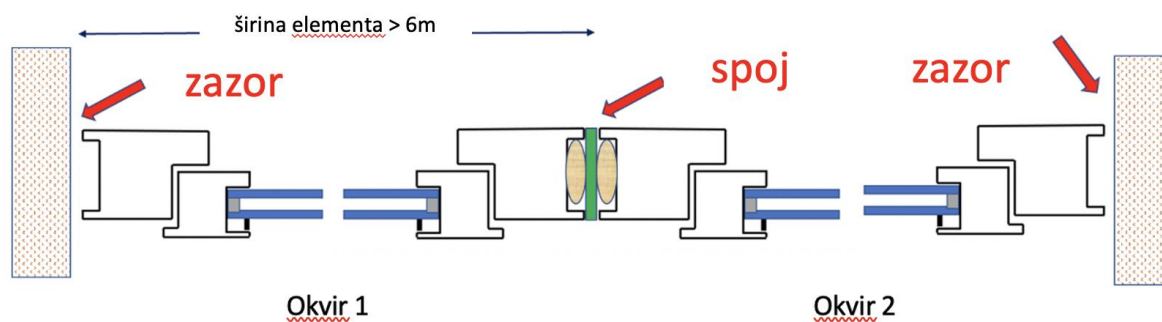
**Primeri:**

- Za ramove sa aluminijumskim profilom do 3.000 mm, monter treba da ostavi prazan spoj u perimetru od najmanje 10 mm sa svake strane (Slika 6.13-3).
- za ramove dimenzija 1.500-3.000 mm sa PVC profilom u boji, odgovarajući razmak treba da je 20 mm



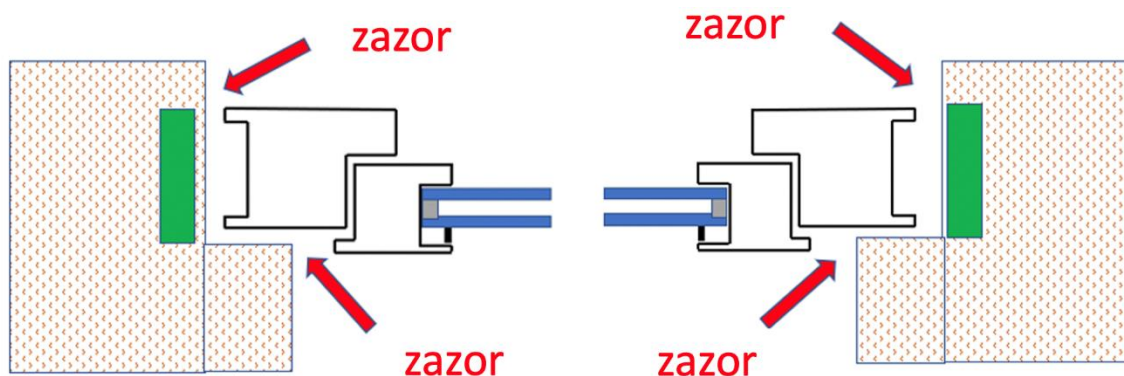
Slika 6.13-3 Primer ostavljanja zazora prilikom uzimanja mera za pozicije do 3m

Slika 6.13-4 prikazuje ramove kontinuiranih dimenzija većih od 6.000 mm, gde se za fiksni okvir ili okvir koji se otvara preporučuje spoj (nezavisni ram), a za klizne ramove dilatacije u vođicama > 10 mm.



Slika 6.13-4 Primer ostavljanja zazora prilikom uzimanja mera za pozicije preko 6m

U slučaju udubljenja odnosno “zub”-a u uglu između kućišta i zida kao na Slici 6.13-05 u nastavku, praznine su različite.



Slika 6.13-5 Primer ostavljanja zazora prilikom uzimanja mera kada postoji “zub”

## SMERNICE ZA ODRŽAVANJE I PREPORUKE ZA PLANIRANJE

### 7.1 ČIŠĆENJE, ODRŽAVANJE I NEGA

Čišćenje ugrađenih elemenata predstavlja uklanjanje nečistoća za koje je odgovoran izvođač, a koje su nastale najkasnije neposredno nakon postavljanja prozora i koje isključuju nečistoće iz atmosfere. Za čišćenje se koriste isključivo sredstva preporučena od strane proizvođača. Ostaci montažne pene zalepljeni na prozorima treba da budu uklonjeni pre stvrdnjavanja.

Redovnim čišćenjem sprečava se nastajanje teško otklonjivih nečistoća. Nakon završetka montaže, proizvođač prozora/prodavac/monter dužan je da kupcu dostavi uputstvo za održavanje. Garancija važi samo u slučaju postojanja ugovora o održavanju.

Prilikom nege radovi se često odvijaju na mestima, na kojima postoji opasnost od pada te stoga treba pre početka rada proveriti da li su obezbeđeni sigurni i bezbedni uslovi za rad.

#### 7.1.1 Održavanje PVC elemenata

Na raspolaganju su mnogobrojna sredstva koja su specijalno napravljena za čišćenje plastičnih površina i čija je neškodljivost dokazana (sadrže sapun). Sredstva za čišćenje, koja sadrže abrazivne materije i rastvarače, mogu da oštete površine i stoga ih može koristiti isključivo stručno osoblje.

Na plastičnim površinama mogu nastati nečistoće, za čije uklanjanje je potrebno uložiti veći napor. Takve nečistoće nastaju u sadejstvu sunčeve svetlosti, vode i uticaja okoline - polena, cvetne prašine, fekalija insekata i dr. tokom dužeg vremenskog perioda.

Dekoratívne površine čiste se na isti način kao i plastične površine. U specijalizovanim radnjama nude se posebni proizvodi za negu ovih površina.

#### 7.1.2 Održavanje elemenata od drveta

Površine drvenih elemenata moraju se proveravati dva puta godišnje na oštećenja i pojave starenja (pukotine, udubljenja, mehuri). Kod mehaničkih oštećenja (npr. udar grada), otvoreno mesto mora se odmah popraviti dvostrukim premazom u debelom sloju, a otvorene spojne fugne na rubnim spojevima odmah zatvoriti odgovarajućim zaptivnim materijalom.

Na raspolaganju su mnogobrojna sredstva koja su specijalno napravljena za čišćenje plastičnih površina i čija je neškodljivost dokazana (sadrže sapun). Sredstva za čišćenje, koja sadrže abrazivne materije i rastvarače, koji mogu da oštete površine i stoga se ne smeju koristiti.

Prirodnim starenjem premaza dolazi do otpuštanja čestica boje. Ovo starenje ne predstavlja nedostatak.

#### 7.1.3 Održavanje AL elemenata i AL obloga

Kod uobičajenih opterećenja u stambenim područjima čišćenje se obavlja dva puta godišnje sredstvima za čišćenje i negu po preporuci proizvođača.

Tamne boje, kao što su RAL 9005, 8017, 7016, 6005 izložene su većem opterećenju usled apsorpcije UV zračenja u odnosu na svetle boje, usled čega kod njih starenje može nastupiti ranije. Dodatni faktor koji može da utiče na apsorpciju UV zračenja i njim izazvano starenje je položaj objekta.

UV zračenje oštećuje polimere/vezivna sredstva na plastifikaciji profila. Iako su u današnje vreme pigmenti u velikoj meri UV stabilni, dešavaju se oštećenja boje na plastificiranim profilima. Usled slabljenja pigmenti dolazi do starenja profila (beli sloj), a plastificirana boja se čini sve svetlijom.



#### 7.1.4 Preporuke za čišćenje i održavanje

U nastavku slede preporuke za čišćenje i održavanje:

- čišćenje se obavlja najmanje 2 puta godišnje upotrebom mekih, neabrazivnih krpa i industrijske vate i čiste vode sa dodacima neutralnih sredstava za čišćenje (sredstva za pranje posuđa). Izbegavati jak pritisak. Nakon čišćenja elemente isprati čistom i hladnom vodom.
- Zaprljanost masnim i uljanim supstancama ili mrlje od čađi, ostaci lepka, silikonskog kaučuka i lepljivih traka uklanjaju se uz pomoć špiritusa ili izopropil-alkohola (Ipa). Zabranjena je upotreba rastvarača i abrazivnih sredstava.
- Ne koristiti jako kisela ili alkalna sredstva za čišćenje.
- Ne koristiti sredstva za čišćenje sa nepoznatim sastavom.
- Pre čišćenja treba napraviti probu zbog opasnosti od promene nijanse boje.
- Temperatura sredstva za čišćenje ne sme biti veća od 25° C.
- Ne koristiti uređaje sa visokim pritiskom, odnosno mlazom pare.
- Temperatura površine elemenata fasade tokom čišćenja ne sme da prelazi 25° C.
- Maksimalno vreme delovanja sredstava za čišćenje ne sme da pređe jedan sat, a ukoliko je potrebno postupak čišćenja može se ponoviti najranije nakon 24 sata.

U zavisnosti od starosti elemenata za čišćenje koristiti sredstva u svemu prema dobijenim uputstvima.

#### **NAPOMENE:**

- Folije za zaštitu tokom transporta treba ukloniti odmah nakon završene ugradnje kako bi se izbegli štetni uticaji na površinu profila usled dejstva sunca.
- Presvučeni delovi, koji su zapakovani za bezbedan transport, na gradilištu treba da se skladište na suvom i da ne budu izloženi sunčevom svetlu.

#### 7.1.5 Održavanje okova

Sve pokretne delove okova, vidljive kada je element otvoren, podmazivati na kliznim površinama najmanje jednom godišnje odgovarajućim uljem. Nakon nanošenja mazivnog sredstva nekoliko puta treba izvesti sve vrste otvaranja kako bi se ulje rasporedilo po kliznim površinama. Težak hod okova ukazuje na lošu podešenost okova i u tada stručna lica moraju odmah da izvrše podešavanje okova. Interval za ponovno podešavanje okova zavisi od veličine elementa i vrste otvora. Čvrstoća delova okova mora se redovno proveravati radi sprečavanja habanja.

#### 7.1.6 Održavanje dihtunga/guma

Gume nakon čišćenja elemenata treba održavati najmanje jednom godišnje odgovarajućim sredstvom po preporuci proizvođača. Ukoliko su zaptivke prejako pritisnute ili previše jako prijanjaju na površinu dihtovanja, funkcija i održivost guma će biti loši. Lagano nagnječenje zaptivki pri otvaranju elemenata ne predstavlja nedostatak. U većini slučajeva prisustvo šumova može se sprečiti podmazivanjem.

#### 7.1.7 Održavanje stakla

Izolaciona stakla se ne održavaju. Čišćenje se vrši uobičajenim sredstvima za čišćenje stakla, kojima se izbegava oštećenje površine. Abrazivna sredstva mogu da oštete staklo i stoga nisu dozvoljena!

Za samočišćenja stakla treba obratiti pažnju na posebne napomene proizvođača u vezi čišćenja.

Zaptivka izolacionog stakla/rama mora se redovno kontrolisati na:

- pukotine u zaptivnom materijalu i samim zaptivkama, i
- odvajanje zaptivnog materijala od rama i stakla.

Nedostatke uklanjaju stručna lica, odmah, kako ne bi došlo do posledičnih oštećenja.

Posebnu pažnju obratiti na "prvo" čišćenje nakon ugradnje. Ostatake maltera i drugih građevinskih materijala ne čistiti na suvo. Koristiti veću količinu vode i čiste krpe poštujući preporuka proizvođača.

### 7.1.8 Nastajanje vode od orošavanja i buđi

Kod premalog stepena izmene vazduha (nedovoljno provetravanje), previsoka vlažnost vazduha može da dovede do vlaženja građevinskih delova i smanjenja termo-izolacije, do razmnožavanja mikro-organizama i do nastajanja buđi na građevinskim delovima.

Standard SRPS EN 16798-1 se bavi energetske performansama zgrada sa aspekta zahteva za parametre unutašnje sredine za toplotu sredine, kvalitet unutrašnjeg vazduha, osvetljenje i akustiku, uključujući i prozore i vrata kao bitne delove koji utiču na energetske efikasnost zgrada.

Osim standarda SRPS EN 16798-1, postoje i drugi standardi u Srbiji koji se bave difuzijom vodene pare i zaštitom od kondenzacije, kao što je serija standarda SRPS EN 1279, delovi od 1 do 5. Oni propisuju sledeće: difuzija vodene pare i zaštita od kondenzacije utvrđuje dozvoljene uslove u vezi unutrašnjeg vazduha za stambene prostorije i prostorije slične namene.

Isti iznose:

- maks. 65 % vlažnost vazduha tokom maks. 8 sati/dan
- maks. 55 % vlažnost vazduha tokom preostalog vremena,

pri čemu za svaki °C spoljne temperature ispod 0°C treba umanjiti 1 % od vlažnosti vazduha. Ove maksimalne vrednosti ne bi nikako trebalo da se prekorače, jer može da dođe do štetnog delovanja na materijale i na zdravlje korisnika.

Preporučuju se sledeće mere tokom korišćenja:

- Dovoljno i kontinuirano grejanje svih prostorija uz izbegavanje povremenih padova temperature, npr. noću. Ovo važi i za prostorije, koje se ne koriste stalno i u kojima se želi nizak nivo toplote.
- Ne sprečavati cirkulaciju vazduha prema prozoru i prema spoljnim zidovima.
- Bez ometanja odavanja toplote grejnih tela oblaganjem istih, dugim zastorima ili nameštajem.
- Treba izbegavati trajno provetravanje držanjem prozora "na kipu".
- Provetravanje mora da se izvodi aktivno, prema potrebi, a ipak energetske štedljivo. Pri tome se izgubi nešto od energije grejanja, ali to mora da se prihvati u interesu zdravih klimatskih uslova u prostorijama i radi izbegavanja štete od vlage. Bitno je da ovaj gubitak bude što je moguće niži, a to se najbolje postiže kratkim intenzivnim provetravanjem. Prozore i vrata treba na kratko širom otvoriti – ako je moguće izazvati promaju. Iskorišćeni vlažan vazduh je nakon otprilike pet minuta zamenjen suvim svežim vazduhom, koji posle zagrevanja može ponovo da primi dodatnu vodenu paru. Prednost ovakvog "udarnog provetravanja" je u tome, što sa iskorišćenim vazduhom nestane samo toplota koju isti sadrži, dok toplotna energija, koja je akumulirana u zidovima i u predmetima opreme, ostaje u prostoriji, a svež vazduh se nakon zatvaranja prozora brzo dovodi na željenu temperaturu. Ovakvo provetravanje treba izvoditi više puta dnevno. Veće količine vodene pare, koje nastaju u pojedinim prostorijama, npr. kuhinje ili kupatila, trebalo bi ciljanim provetravanjem odmah izvesti iz prostorija. Unutrašnja vrata bi trebalo posle ovih postupaka da ostanu zatvorena, kako se para ne bi proširila po celom stanu.

### 7.1.9 Završna provera i načini kontrole ugrađenih elemenata

Nakon završetka montaže, neophodno je proveriti pokretljivost i zabeležiti funkciju svih delova koji se

mogu otvoriti. Primopredaju radova obavljaju izvođač i naručilac u pisanoj formi. Primer Zapisnika o primopredaji dat je u Prilogu 8. Zapisnik o primopredaji mora da sadrži sledeće ključne elemente:

- Naziv objekta, podatke o investitoru, proizvođaču i izvođaču/monteru
- Specifikaciju ugrađenih materijala
- Kontrolnu listu koja potvrđuje da su funkcionalnost i kvalitet profila, okova, stakla i drugih pratećih elemenata adekvatno kontrolisani

Kontrolne liste se razlikuju za različite tipove objekta (videti tačku 2 u Smernici) i imaju različite nivoe zahteva kontrolisanja za kategoriju A, B i C.

#### **7.1.10 Provetranje**

Standardi koji definišu oblast provetranja su: SRPS EN 15251 (zamenjen sa SRPS EN 16798-1), SRPS EN 16798-3, DIN 1946-6. Ovi standardi definišu zahteve za provetranje i ventilaciju stambenih zgrada i drugih sličnih prostora sa ciljem postizanja zdravog unutrašnjeg okruženja u prostorijama, sprečavanja nakupljanja vlage, adekvatnog dotoka svežeg vazduha i efikasnog uklanjanja zagađivača iz unutrašnjeg prostora. Standardi daju smernice za projektovanje sistema za provetranje i dimenzionisanje protoka vazduha u prostorijama.

Standardi obuhvataju i smernice za projektovanje prostorija sa visokom vlagom - kuhinja, kupatila i sličnih prostora u cilju uklanjanja vodene pare, mirisa i drugih zagađivača iz prostorija sa visokom vlagom. Standardima se definišu zahtevi za ventilaciju prostorija tj. dimenzionisanje ventilacionih otvora, protoka vazduha i upotrebu sistema za ventilaciju (ventilatori ili prirodna ventilacija).

Obezbeđivanje osnovne ventilacije (0,5/h) je definisano Pravilnikom o energetske efikasnosti zgrada ("Sl. glasnik RS", br. 61/2011) i ne predstavlja karakteristiku prozorskih elemenata.

S obzirom na konstruktivna oštećenja izazvana delovanjem vlage iz unutrašnjosti, potrebno je upozoriti korisnika na neophodnost redovnog provetranja otvaranjem prozora, posebno kod zgrada u kojima nema ventilacionih sistema.

Tokom faze izgradnje objekta na prozore i vrata deluju mehanička, klimatska i hemijska opterećenja, koja uslovljavaju zaštitu ugrađenih elemenata apliciranjem zaštitne folije i odvođenjem prekomerne količine vlage. Problemi se najčešće javljaju prilikom malterisanja i postavljanja košuljice kada vlaga može da dovede do oštećenja elemenata i spojne fugne, te je potrebno provetranje u dovoljnoj meri. Za zaštitu površine upotrebljavaju se odgovarajuće lepljive trake kompatibilne sa površinama koje treba ukloniti čim je to moguće.

Nečistoće na ugrađenim elementima moraju se ukloniti bez ostatka, odmah nakon nastajanja uz pomoć neagresivnih tečnih sredstava (pH između 5 i 8) kako bi se sprečilo stvaranje previsoke vlažnosti (maks. 55 %), koja može dovesti do „bubrenja“ drvenih delova, deformisanja ugrađenih elemenata, oštećenja usled korozije na okovanim delovima, odvajanja glazure u debelom sloju, nastajanja buđi i nezdrave klime življenja.

## 7.2 PREPORUKE ZA PLANIRANJE

Preporuke za planiranje treba da obuhvate:

- Koeficijent toplotne provodljivosti prozora
- Koeficijent toplotne provodljivosti vrata
- Koeficijent toplotne provodljivosti zid zavese
- Vrste stakla
- Vrstu montaže
- Vrstu roletni
- Način provetravanja
- Nivo sigurnosti

Kako bi se postigla maksimalna toplotna izolacija, obezbedio osećaj veće prijatnosti u neposrednoj blizini prozora i smanjila mogućnost stvaranja vode od orošavanja u predelu ivice stakla na unutrašnjoj strani, neophodno je izabrati debljinu i vrstu stakala u skladu sa namenom i vrstom objekta i veličinom pozicija. Obavezna je upotreba stakala sa niskoemisionim premazima, a preporučuje se upotreba plastičnih distancera između stakala, kao i ugradnja profila sa srednjim dihtungom.

Preporuka u planiranju treba da bude tzv. RAL montaža. Postoje dve vrste RAL montaže: ugradnja pomoću TRAKA i ugradnja pomoću pur-pene i folije. Ova vrsta montaže obezbeđuje: smanjenje toplotnih gubitaka i prodora hladnog vazduha, poboljšanje izolacionih svojstava materijala, snižava mogućnost pojave vlage, buđi i curenja vode i sprečava pojavu kondenzacije.

RAL ugradnja smatra se uspešnom ukoliko su obezbeđene vodonepropusnost i paropropusnost iz prostorije u međuprostor između stolarije i zida. U tom smislu, priprema građevinskog otvora mora biti obavljena tako da otvor bude ravan i suv, što je prikazano Slici 7.2 - 1.



Slika 7.2 - 1 Priprema građevinskog otvora za RAL montažu

Kako postići da spoljašnje fuge budu nepropusne za vodu i propusne za vazduh?

- Izolacioni sloj mora ostati suv sa spoljašnje strane.
- Koliko god dobro štitili fugu od prodora vlage, ostaviti mogućnost da može da ispari prema atmosferi.
- Ukoliko bi spoljašnji sloj zaptili paronepropusno, kondenzat bi ulazio u konstrukciju.

Unutrašnje fuge treba izvoditi paronepropusno da bi se:

- Sprečila šteta na građevinskom elementu usled kondenzata prilikom difuzije toplog i vlažnog vazduha iz prostorije prema atmosferi.
- Smanjila potrošnja energije potrebne za grejanje.

### 7.3 UGRADNJA POMOĆU TRAKA

Ova vrsta montaže podrazumeva upotrebu izolacionih traka, koje moraju imati karakteristike propisane za RAL ugradnju. Obavlja se oblaganjem spoljnog dela profila prozora trakama koje nakon ugradnje ekspandiraju i zadihtuju prostor između zida i prozora. Primer je ugradnje pomoću traka je prikazan na Slici 7.3-1.



Slika 7.3 - 1 Ilustracija ugradnje pomoću traka

### 7.4 UGRADNJA POMOĆU PUR-PENE I FOLIJE

Ova vrsta ugradnje podrazumeva da se međuprostor popuni PUR penom, nakon čega se na spoljne ivice specijalnim lepkovima/masama postavljaju vodonepropusna i paropropusna folija. Vodonepropusna i paronepropusna folija stavlja se i na unutrašnje ivice. Primer ugradnje je prikazan na Slici 7.4-1.



Slika 7.4 - 1 Ilustracija ugradnje pomoću folije i pene

#### NAPOMENA – PREPORUKA:

- Proizvođač ugrađenih fasadnih elemenata prilaže uputstvo za upotrebu, uputstvo za montažu i preporuke o propisnom održavanju.
- Uslovi za ugradnju, upotrebu i održavanje definisani su projektom tako da ispunjavaju bitne zahteve i uslove koje mora da zadovolji predmetni objekat.
- Ako je projektovani upotrebni vek objekta duži od projektovanog upotrebnoeg veka prozora/vrata/zid zavese, projektom se moraju odrediti uslovi i način zamene.

## Prilog 8 – PRIMER KONTROLNE LISTE

### KONTROLNA LISTA ZA UGRADNJU PROZORA I VRATA

#### Podaci o objektu

|                |       |                 |       |
|----------------|-------|-----------------|-------|
| Objekat        | _____ | Investitor      | _____ |
| Datum kontrole | _____ | Proizvođač      | _____ |
|                |       | Izvođač/Montaža | _____ |

#### A Proizvodnja prozora/vrata

| Kontrolne tačke   | Status   | Napomena |
|---|--|----------|
| 1. Proizvodi imaju vidno označen CE/3A znak                       | <input type="checkbox"/> da <input type="checkbox"/> ne <input type="checkbox"/> N/A |          |
| 2. Proizvođač je dostavio dokaz o kontroli proizvoda              | <input type="checkbox"/> da <input type="checkbox"/> ne <input type="checkbox"/> N/A |          |
| 3. Proizvođač je priložio dokaz o unutrašnjem nadzoru proizvodnje | <input type="checkbox"/> da <input type="checkbox"/> ne <input type="checkbox"/> N/A |          |
| 4. Investitoru je uručen obračun Uw                               | <input type="checkbox"/> da <input type="checkbox"/> ne <input type="checkbox"/> N/A |          |

#### B Materijal

| Kontrolne tačke   | Status   | Napomena |
|---|--|----------|
| 1. Isporuceni materijali prema odobrenom uzorku   | <input type="checkbox"/> da <input type="checkbox"/> ne <input type="checkbox"/> N/A |          |
| 2. Ram/štok prozora/vrata bez vidljivih oštećenja   | <input type="checkbox"/> da <input type="checkbox"/> ne <input type="checkbox"/> N/A |          |
| 3. Krilo prozora/vrata bez vidljivih oštećenja  | <input type="checkbox"/> da <input type="checkbox"/> ne <input type="checkbox"/> N/A |          |
| 4. Pozicije skladištene propisno kako bi sprečila deformacija   | <input type="checkbox"/> da <input type="checkbox"/> ne <input type="checkbox"/> N/A |          |
| 5. Pozicije zaštićene kako bi se sprečila izloženost kiši i vodi pre ugradnje (zaštitna traka na vidnim površinama profila) | <input type="checkbox"/> da <input type="checkbox"/> ne <input type="checkbox"/> N/A |          |

#### C Ugradnja rama/štoka prozora/vrata

| Kontrolne tačke   | Status   | Napomena |
|---|--|----------|
| 1. Ispravan položaj prozora/vrata   | <input type="checkbox"/> da <input type="checkbox"/> ne <input type="checkbox"/> N/A |          |
| 2. Kontrola vertikalnosti prozora/vrata (u libeli)  | <input type="checkbox"/> da <input type="checkbox"/> ne <input type="checkbox"/> N/A |          |
| 3. Kontrola horizontalnosti prozora/vrata (u libeli)  | <input type="checkbox"/> da <input type="checkbox"/> ne <input type="checkbox"/> N/A |          |
| 4. Ram prozora/vrata finalno pričvršćen (na čoškovima ≈150mm l na razmaku ne većem od 700mm)      | <input type="checkbox"/> da <input type="checkbox"/> ne <input type="checkbox"/> N/A |          |
| 5. Fiksiranje rama po celom obimu pozicije  | <input type="checkbox"/> da <input type="checkbox"/> ne <input type="checkbox"/> N/A |          |
| 6. Profili rama/štoka bez deformacija (Kod PVC pozicija profili sa obaveznim čeličnim ojačanjima) | <input type="checkbox"/> da <input type="checkbox"/> ne <input type="checkbox"/> N/A |          |

| <b>D Ugradnja krila prozora/vrata</b>  |  |          |
|--|--|----------|
| Kontrolne tačke  | Status   | Napomena |
| 1. Funkcionisanje okova ispravno   | <input type="checkbox"/> da <input type="checkbox"/> ne <input type="checkbox"/> N/A |          |
| 2. Zazor izmedju krila i štoka konstantne dimenzije  | <input type="checkbox"/> da <input type="checkbox"/> ne <input type="checkbox"/> N/A |          |
| <b>E Veza sa zidom</b>   |  |          |
| Kontrolne tačke  | Status   | Napomena |
| 1. Korišćenje adekvatnih veznih elemenata(ankeri za beton, blok, siporeks, čelik)                          | <input type="checkbox"/> da <input type="checkbox"/> ne <input type="checkbox"/> N/A |          |
| 2. Prostor izmedju pozicije i zida ispunjen termoizolacijom/purpenom                                       | <input type="checkbox"/> da <input type="checkbox"/> ne <input type="checkbox"/> N/A |          |
| 3. Sa spoljašnje strane paropropusna vodonepropusna membrana   | <input type="checkbox"/> da <input type="checkbox"/> ne <input type="checkbox"/> N/A |          |
| 4. Sa unutrašnje strane paronepropusna vodonepropusna membrana/ekspandirajuća traka                        | <input type="checkbox"/> da <input type="checkbox"/> ne <input type="checkbox"/> N/A |          |
| 5. Izmedju zida i pozicije nema vidljivih luftova  | <input type="checkbox"/> da <input type="checkbox"/> ne <input type="checkbox"/> N/A |          |
| <b>F Ugradnja stakla/ispune</b>  |  |          |
| Kontrolne tačke  | Status   | Napomena |
| 1. Staklo paket/ispuna prema odobrenom uzorku  | <input type="checkbox"/> da <input type="checkbox"/> ne <input type="checkbox"/> N/A |          |
| 2. Staklo paket/ispuna bez vidljivih oštećenja   | <input type="checkbox"/> da <input type="checkbox"/> ne <input type="checkbox"/> N/A |          |
| 3. Kit lajsne sa luftovima prema toleranciji   | <input type="checkbox"/> da <input type="checkbox"/> ne <input type="checkbox"/> N/A |          |
| 4. EPDM zaptivka ispravno postavljena  | <input type="checkbox"/> da <input type="checkbox"/> ne <input type="checkbox"/> N/A |          |
| 5. Nalepnica sa stakla uklonjena   | <input type="checkbox"/> da <input type="checkbox"/> ne <input type="checkbox"/> N/A |          |
| 6. Korišćen PVC distancer u staklo paketu  | <input type="checkbox"/> da <input type="checkbox"/> ne <input type="checkbox"/> N/A |          |
| <b>G Ugradnja roletni</b>  |  |          |
| Kontrolne tačke  | Status   | Napomena |
| 1. Ugrađena termo kutija roletne   | <input type="checkbox"/> da <input type="checkbox"/> ne <input type="checkbox"/> N/A |          |
| 2. Spoj kutije roletne i prozora/vrata zaptiven suđerastom trakom i silikonom pre šrafljenja               | <input type="checkbox"/> da <input type="checkbox"/> ne <input type="checkbox"/> N/A |          |
| 3. Funkcionisanje roletne ispravno   | <input type="checkbox"/> da <input type="checkbox"/> ne <input type="checkbox"/> N/A |          |
| 4. Ukoliko je roletna na elektro pogon, štelovanje "mrtvih tački" (granica stopiranja roletne gore i dole) | <input type="checkbox"/> da <input type="checkbox"/> ne <input type="checkbox"/> N/A |          |
| 5. Ugrađeni čepovi na vođicama roletne sa donje strane   | <input type="checkbox"/> da <input type="checkbox"/> ne <input type="checkbox"/> N/A |          |
| 6. Ugrađeni čepovi na vođicama roletne saspoljašnje strane na mestu veze sa prozorom/vratima               | <input type="checkbox"/> da <input type="checkbox"/> ne <input type="checkbox"/> N/A |          |



| <b>H Ugradnja komarnika</b>                             |  |          |
|---|--|----------|
| Kontrolne tačke   | Status   | Napomena |
| 1. Konci na mreži bez prekida                           | <input type="checkbox"/> da <input type="checkbox"/> ne <input type="checkbox"/> N/A |          |
| 2. Svi elementi rama bez deformacija                    | <input type="checkbox"/> da <input type="checkbox"/> ne <input type="checkbox"/> N/A |          |
| 3. Ram postavljen u libelu                              | <input type="checkbox"/> da <input type="checkbox"/> ne <input type="checkbox"/> N/A |          |
| 4. Komarnici finalno naštetovani I ispravno funkcionišu | <input type="checkbox"/> da <input type="checkbox"/> ne <input type="checkbox"/> N/A |          |

| <b>I Završna kontrola</b> |   |                             |
|---------------------------|---|-----------------------------|
|                           | Status  | Rok za otklanjanje primedbi |
| 1. Primedbe               | <input type="checkbox"/> da <input type="checkbox"/> ne | _____                       |
| 1.1 Opis primedbi         |   |                             |

### **H Primopredaja radova**

Radovi su izvedeni u svemu prema prihvaćenoj ponudi/ugovoru.

Garantni rok za izvedene radove je 2 godine i počinje da teče od dana potpisa ovog dokumenta.

Investitoru je uručeno uputstvo za upotrebu i održavanje prozora I vrata.

Datum primopredaje \_\_\_\_\_

Za investitora \_\_\_\_\_

Za ilzvođača \_\_\_\_\_

Odgovorno lice za unutrašnju kontrolu proizvodnje \_\_\_\_\_

Odgovorno lice za završnu kontrolu proizvoda \_\_\_\_\_

| STANDARDI                 |   |
|---------------------------|---|
| SRPS EN 1992:2015 Deo 1-4 | Projektovanje betonskih konstrukcija  |
| SRPS EN ISO 1182:2021     | Ispitivanja reakcije na požar građevinskih proizvoda – Ispitivanje negorivosti  |
| SRPS EN 15251:2010        | Ulazni parametri unutrašnje sredine za projektovanje i ocenjivanje energetskih karakteristika zgrada u odnosu na kvalitet vazduha, toplotu sredine, osvetljenje i akustiku  |
| SRPS EN 16798-1:2019      | Energetske performanse zgrada – Ventilacija u zgradama – Deo 1: Ulazni parametri unutrašnje sredine za projektovanje i ocenjivanje energetskih performansi zgrada sa akcentom na kvalitet unutrašnjeg vazduha, toplotu sredine, osvetljenje i akustiku – Modul M1-6 |
| SRPS EN 17271:2019        | Plastične mase – Profili od polivinil-hlorida (PVC) – Određivanje čvrstoće pri raslojavanju profila lameliranih folijama  |
| SRPS EN 1026:2017         | Prozori i vrata — Propustljivost vazduha — Metoda ispitivanja   |
| SRPS EN 1027:2017         | Prozori i vrata – Vodonepropusnost – Metoda ispitivanja   |
| SRPS EN 1063:2012         | Građevinsko staklo — Sigurnosno staklo — Ispitivanje i klasifikacija otpornosti na proboj metka   |
| SRPS EN 1522:2008         | Prozori, vrata, zastori i senila - Otpornost na proboj metka - Zahtevi i klasifikacija  |
| SRPS EN 1191:2014         | Prozori i vrata — Otpornost na uzastopno otvaranje i zatvaranje — Metoda ispitivanja  |
| SRPS EN 12020-1:2022      | Aluminijum i legure aluminijuma – Presovani precizni profili od legura EN AW-6060 i EN AW-6063 – Deo 1: Tehnički zahtevi za kontrolisanje i isporuku  |
| SRPS EN 12020-2:2023      | Aluminijum i legure aluminijuma – Presovani precizni profili od legura EN AW-6060 i EN AW-6063 – Deo 2: Tolerancije mera i oblika   |
| SRPS EN 12150-1:2019      | Građevinsko staklo – Kaljeno natrijum-kalcijum-silikatno sigurnosno staklo – Deo 1: Definicije i opisi  |
| SRPS EN 12152:2011        | Zid-zavese – Vazдушna propustljivost – Zahtevi za performanse i klasifikacija   |
| SRPS EN 12153:2011        | Zid-zavese – Vazдушna propustljivost – Metoda ispitivanja   |
| SRPS EN 12154:2011        | Zid-zavese – Vodonepropusnost – Zahtevi za performanse i klasifikacija  |
| SRPS EN 12155:2011        | Zid-zavese – Vodonepropusnost – Laboratorijsko ispitivanje pod statičkim pritiskom  |
| SRPS EN 12179:2011        | Zid-zavese – Otpornost na opterećenje vetrom – Metoda ispitivanja   |
| SRPS EN 12207:2017        | Prozori i vrata — Propustljivost vazduha — Klasifikacija  |
| SRPS EN 12208:2008        | Prozori i vrata - Otpornost prema propuštanju vode - Klasifikacija  |
| SRPS EN 12209:2017        | Građevinski okovi — Brave i prihvatne ploče sa mehaničkim pokretanjem — Zahtevi i metode ispitivanja  |
| SRPS EN 12210:2017        | Prozori i vrata — Otpornost na opterećenje vetrom — Klasifikacija   |
| SRPS EN 12211:2017        | Prozori i vrata — Otpornost na opterećenje vetrom — Metoda ispitivanja  |
| SRPS EN 12400:2008        | Prozori i vrata - Mehanička postojanost - Zahtevi i klasifikacija   |
| SRPS EN 12600:2011        | Građevinsko staklo — Ispitivanje klatnom — Metoda ispitivanja udarom i klasifikacija ravnog stakla  |
| SRPS EN 12608-1:2021      | Neplastificirani profili od polivinilhlorida (PVC-U) za izradu prozora i vrata – Klasifikacija, zahtevi i metode ispitivanja – Deo 1: PVC-U profili sa svetlo obojenim površinama bez prevlaka  |
| SRPS EN 1279-1:2018       | Građevinsko staklo – Izolaciono staklo – Deo 1: Opšta načela, opis sistema, pravila za zamenu, tolerancije i vizuelni kvalitet  |
| SRPS EN 1279-2:2018       | Građevinsko staklo – Izolaciono staklo – Deo 2: Metoda dugotrajnog ispitivanja i zahtevi koji se odnose na prodor vlage   |
| SRPS EN 1279-3:2018       | Građevinsko staklo – Izolaciono staklo – Deo 3: Metoda dugotrajnog ispitivanja i zahtevi koji se odnose na curenje gasa i tolerancije za koncentraciju gasa   |
| SRPS EN 1279-4:2018       | Građevinsko staklo – Izolaciono staklo – Deo 4: Metode ispitivanja fizičkih osobina komponenata i umetaka ivičnih zaptivača   |
| SRPS EN 1279-5:2018       | Građevinsko staklo – Izolaciono staklo – Deo 5: Standard za proizvod  |
| SRPS EN 1279-6:2018       | Građevinsko staklo – Izolaciono staklo – Deo 6: Fabrička kontrola proizvodnje i periodična ispitivanja  |

| STANDARDI                  |  |
|----------------------------|--|
| SRPS EN 1303:2017          | Građevinski okovi — Cilindri za brave — Zahtevi i metode ispitivanja   |
| SRPS EN 13051:2011         | Zid-zavesa – Vodonepropusnost – Ispitivanje ugrađenih proizvoda  |
| SRPS EN 13116:2011         | Zid-zavesa – Otpornost na opterećenje vetrom – Zahtevi za performanse  |
| SRPS EN 13123-1:2008       | Prozori, vrata i zastori - Otpornost na eksploziju - Zahtevi i klasifikacija - Deo 1: Cev za ispitivanje udarnim talasom   |
| SRPS EN 13123-2:2008       | Prozori, vrata i zastori - Otpornost na eksploziju - Zahtevi i klasifikacija - Deo 2: Ispitivanje na otvorenom   |
| SRPS EN 13126-1:2022       | Građevinski okovi – Okovi za prozore i balkonska vrata – Zahtevi i metode ispitivanja – Deo 1: Zajednički zahtevi za sve vrste okova   |
| SRPS EN 13126-2:2022       | Građevinski okovi – Okovi za prozore i balkonska vrata – Zahtevi i metode ispitivanja – Deo 2: Ručice za prozore   |
| SRPS EN 13541:2013         | Građevinsko staklo — Sigurnosno staklo — Ispitivanje i klasifikacija otpornosti prema pritisku od eksplozije   |
| SRPS EN 13659:2015         | Zastori i spoljašnja venecijanska senila — Zahtevi za performanse, uključujući bezbednost  |
| SRPS EN ISO 13788:2013     | Higrotoplotna svojstva građevinskih komponenata i građevinskih elemenata — Unutrašnje površinske temperature za sprečavanje kritične površinske vlažnosti i unutrašnje kondenzacije — Metode proračuna |
| SRPS EN 13830:2021         | Zid-zavesa – Standard za proizvod  |
| SRPS EN 13830:2021/AC:2022 | Zid-zavesa – Standard za proizvod - Ispravka   |
| SRPS EN 14019:2017         | Zid-zavesa — Otpornost na udar — Zahtevi za performanse  |
| SRPS EN 14220:2009         | Drvo i materijali na bazi drveta za spoljašnje prozore, spoljašnja krila vrata i spoljašnje dovratnike - Zahtevi i specifikacije   |
| SRPS EN 14449:2011         | Građevinsko staklo — Laminatno staklo i laminatno sigurnosno staklo — Vrednovanje usaglašenosti/standard za proizvod   |
| SRPS EN 15228:2012         | Konstruktivno drvo - Konstruktivno drvo zaštićeno od biološke degradacije  |
| SRPS EN 15497:2014         | Zupčasto spojeno konstruktivno monolitno drvo — Zahtevi za performanse i minimalni zahtevi za proizvodnju  |
| SRPS EN 1627:2022          | Pešačka vrata, prozori, zid-zavesa, grilje i zastori – Otpornost na provalu – Zahtevi i klasifikacija  |
| SRPS EN 16612:2020         | Građevinsko staklo – Određivanje otpornosti staklenih ploča na bočno opterećenje putem proračuna   |
| SRPS EN 1670:2009          | Građevinski okovi - Otpornost na koroziju - Zahtevi i metode ispitivanja   |
| SRPS EN 16758:2022         | Zid-zavesa – Određivanje smicanja spojeva – Metoda ispitivanja i zahtevi   |
| SRPS EN 1863-1:2013        | Građevinsko staklo — Kaljeno natrijum-kalcijum silikatno staklo — Deo 1: Definicije i opis   |
| SRPS EN 350:2017           | Trajnost drveta i proizvoda na bazi drveta — Ispitivanje i klasifikacija trajnosti drveta i materijala na bazi drveta u odnosu na biološke agense  |
| SRPS EN 356:2011           | Građevinsko staklo - Sigurnosno staklo - Ispitivanje i klasifikacija otpornosti prema primeni sile   |
| SRPS EN 460:2023           | Trajnost drveta i proizvoda na bazi drveta – Uputstvo o performansama  |
| SRPS EN 479:2018           | Plastika – Profili od polivinil-hlorida (PVC) – Određivanje nepovratne deformacije nakon izlaganja toploti   |
| SRPS EN 514:2018           | Plastika – Profili od polivinil-hlorida (PVC) – Određivanje čvrstoće zavarenih uglova i T-spojeva  |
| SRPS EN 572-2:2013         | Građevinsko staklo — Proizvodi od natrijum-kalcijum silikatnog stakla — Deo 2: Flot-staklo   |
| SRPS EN 60335-1:2016       | Aparati za domaćinstvo i slični električni aparati – Bezbednost – Deo 1: Opšti zahtevi   |
| SRPS EN 673:2011           | Građevinsko staklo – Određivanje prenosa toplote (U-vrednosti) – Metoda proračuna  |
| SRPS EN 755-1:2017         | Aluminijum i legure aluminijuma – Šipka, cev i profili dobijeni presovanjem istiskivanjem – Deo 1: Tehnički zahtevi za kontrolisanje i isporuku  |
| SRPS EN 927-1:2014         | Boje i lakovi — Materijali za prevlaku i sistemi prevlaka za površine drveta izložene spoljašnjim uslovima — Deo 1: Klasifikacija i izbor  |

| STANDARDI                |  |
|--------------------------|--|
| SRPS EN 927-2:2023       | Boje i lakovi – Materijali za prevlaku i sistemi prevlaka za drvo u spoljašnjoj sredini – Deo 2: Specifikacija karakteristika                            |
| SRPS EN 942:2011         | Drvo u stolariji - Opšti zahtevi   |
| SRPS EN ISO 10140-1:2021 | Akustika – Laboratorijska merenja zvučne izolacije građevinskih elemenata – Deo 1: Pravila primene za određene proizvode                                 |
| SRPS EN ISO 10140-2:2021 | Akustika — Laboratorijska merenja zvučne izolacije građevinskih elemenata — Deo 2: Merenje izolacije od vazdušnog zvuka                                  |
| SRPS EN ISO 10140-3:2021 | Akustika — Laboratorijska merenja zvučne izolacije građevinskih elemenata — Deo 3: Merenje izolacije od zvuka udara                                      |
| SRPS EN ISO 10140-4:2021 | Akustika — Laboratorijska merenja zvučne izolacije građevinskih elemenata — Deo 4: Procedure merenja i zahtevi   |
| SRPS EN ISO 10140-5:2021 | Akustika — Laboratorijska merenja zvučne izolacije građevinskih elemenata — Deo 5: Zahtevi za ispitne prostore i ispitnu opremu                          |
| SRPS EN ISO 105-A01:2011 | Tekstil — Ispitivanje postojanosti obojenja — Deo A01: Opšti principi ispitivanja  |
| SRPS EN ISO 12100:2014   | Bezbednost mašina - Opšti principi za projektovanje – Ocena rizika i smanjenje rizika  |
| SRPS EN ISO 12567-1:2012 | Toplotne performanse prozora i vrata — Određivanje koeficijenta prolaza toplote metodom grejne kutije — Deo 1: Kompletni prozori i vrata                 |
| SRPS EN 14439:2009       | Dizalice - Bezbednost - Toranjske dizalice   |
| SRPS EN ISO 16283-3:2017 | Akustika – Merenje zvučne izolacije u zgradama i zvučne izolacije građevinskih elemenata – Deo 3: Zvučna izolacija fasada                                |
| SRPS EN ISO 717-1:2021   | Akustika — Ocena zvučne izolacije u zgradama i zvučne izolacije građevinskih elemenata — Deo 1: Izolacija od vazdušnog zvuka                             |
| SRPS EN ISO 9972:2016    | Toplotne performanse zgrada — Određivanje vazdušne propustljivosti zgrada — Metoda povećanja pritiska pomoću ventilatora                                 |
| SRPS U.J5.600:1998       | Toplotna tehnika u građevinarstvu - Tehnički uslovi za projektovanje i građenje zgrada   |
| SRPS EN 13501-1:2019     | Požarna klasifikacija građevinskih proizvoda i elemenata zgrade – Deo 1: Klasifikacija na osnovu podataka dobijenih ispitivanjem reakcije na požar       |
| SRPS EN 13823:2021       | Ispitivanje reakcije na požar građevinskih proizvoda – Građevinski proizvodi, izuzimajući podne obloge, izloženi toplotnom dejstvu jednog izvora gorenja |
| SRPS EN ISO 11925-2:2020 | Ispitivanja reakcije na požar — Zapaljivost proizvoda izloženih direktnom dejstvu plamena — Deo 2: Ispitivanje jednim plamenom                           |
| SRPS EN ISO 1716:2018    | Ispitivanja reakcije proizvoda na požar – Određivanje gornje toplotne moći (toplotne vrednosti)  |
| SRPS EN 1628:2022        | Pešačka vrata, prozori, zid-zavesa, grilje i zastori – Otpornost na provalu – Metoda ispitivanja za određivanje otpornosti pod statičkim opterećenjem    |
| SRPS EN 1629:2022        | Pešačka vrata, prozori, zid-zavesa, grilje i zastori — Otpornost na provalu — Metoda ispitivanja za određivanje otpornosti pod dinamičkim opterećenjem   |
| SRPS EN 1630:2022        | Pešačka vrata, prozori, zid-zavesa, grilje i zastori – Otpornost na provalu – Metoda ispitivanja za određivanje otpornosti na provale ručnim alatom      |
| SRPS EN ISO 2813:2016    | Boje i lakovi — Određivanje vrednosti (ogledalskog) sjaja pod uglom od 20°, 60° i 85°  |



2024